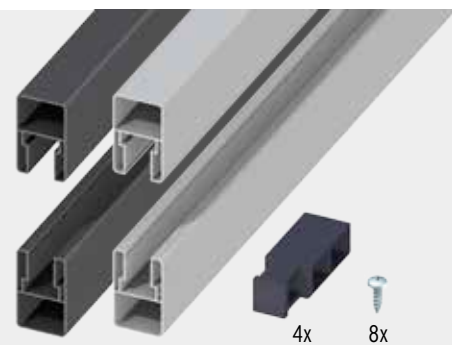
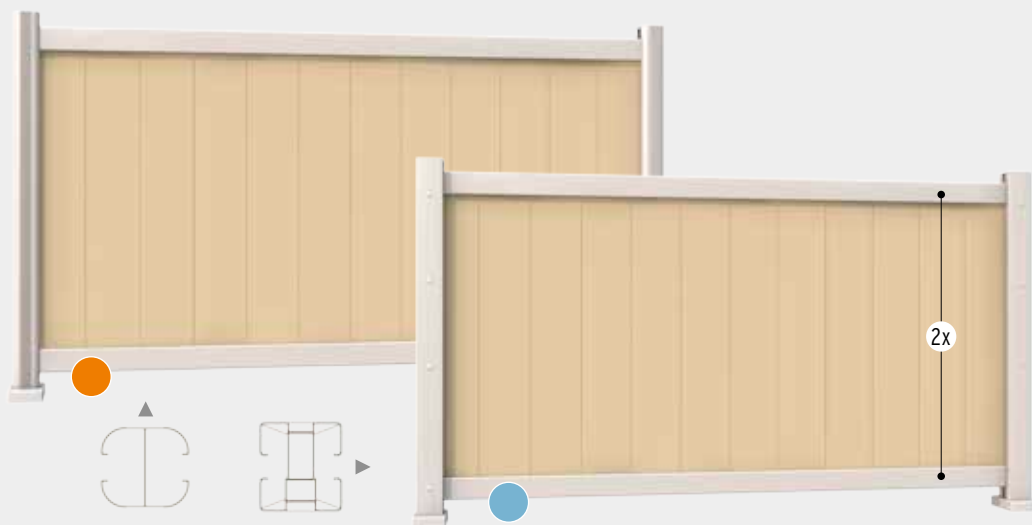




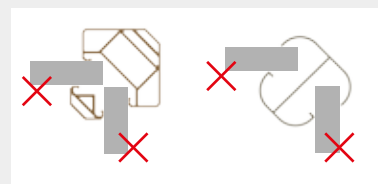
Senkrechter Verbau • Construction verticale Verticale montage • Montaggio in verticale



Art./Réf. 0243 - V.1.1



Art./Réf 2774 / 2775 Set/Kit



Montageanleitung



In dieser Anleitung wird der senkrechte Verbau von den SYSTEM Zaunprofilen WPC (CLASSIC, PLATINUM, PLATINUM XL, XL) und ALU mit den Artikeln **2774 / 2775 Senkrecht-Adapter** und **T-Verbinder** beschrieben.

Mit dieser Bauweise sind beliebige Zaunhöhen möglich. Andere Zaunelemente, Dekorprofile, Lichtleiste und Designgitter können nicht mit dem Senkrecht-Adapter kombiniert werden. Alle Angaben zu Planung und Aufbau der gesamten Zaunanlage finden Sie in den jeweiligen Anleitungen:

SYSTEM Klemmpfosten Art. 2332 oder **SYSTEM BASIC Pfosten** Art. 4185, die Sie beim Kauf ebenfalls erhalten haben.

Es gelten die dort ausgeführten Angaben zur Vorbereitung, sowie die baulichen Grundregeln.

Notice de montage



Cette notice de montage décrit le montage des lames SYSTEM Bois Composite (CLASSIC, PLATINUM, PLATINUM XL, XL) et ALUMINIUM à la verticale à l'aide des références **2774 / 2775 Adaptateur vertical** et **Connecteur en T**.

Cet adaptateur pour construction verticale n'est pas compatible avec les autres séries de panneaux, les lames décoratives, les baguettes lumineuses ou les grilles décoratives.

Vous trouverez toutes les indications nécessaires à l'établissement du plan et du montage de l'ensemble de la construction dans les notices de montage suivantes:

SYSTEM Poteaux à serrage Réf. 2332 ou **SYSTEM BASIC Poteaux** Réf. 4185, livrées automatiquement avec les poteaux respectifs.

Veillez suivre les règles indiquées dans les notices de montage ainsi que les règles générales de construction.

traumgarten.fr

Montagehandleiding



In deze handleiding wordt de verticale montage van de SYSTEEM profielplanken WPC (CLASSIC, PLATINUM, PLATINUM XL, XL) en ALU met de artikelen **2774 / 2775 Verticaal-adapter** en **T-verbinders** beschreven.

Met deze bouwwijze zijn schermhoogtes naar keuze mogelijk. Andere schermelementen, decorprofielen, lichtlijsten en designroosters kunnen niet met de verticaal-adapter gecombineerd worden.

Alle informatie over de planning en het opbouw van de volledige schutting vindt u in de respectievelijke handleidingen:

SYSTEEM klempalen Art. 2332 of **SYSTEEM BASIC gleufpalen** Art. 4185, die u bij de aankoop ook hebt ontvangen.

Hou rekening met de informatie ter voorbereiding evenals met de bouwkundige grondregels.

traumgarten.de/nl

Istruzioni di montaggio



Le presenti istruzioni descrivono il montaggio in verticale dei profili delle recinzioni SYSTEM WPC (CLASSIC, PLATINUM, PLATINUM XL, XL) e ALU con gli articoli **2774 / 2775 Adattatore verticale** e **Connettore a T**.

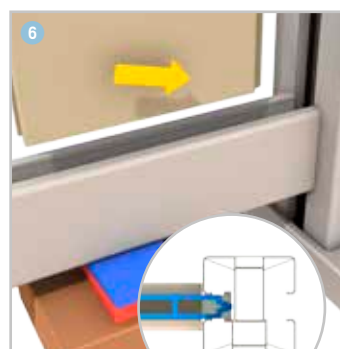
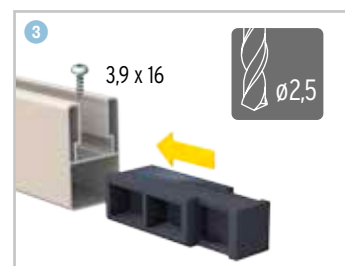
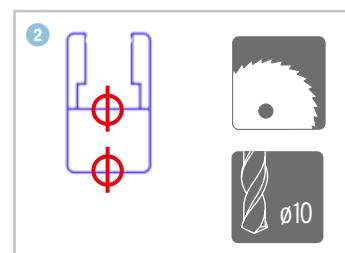
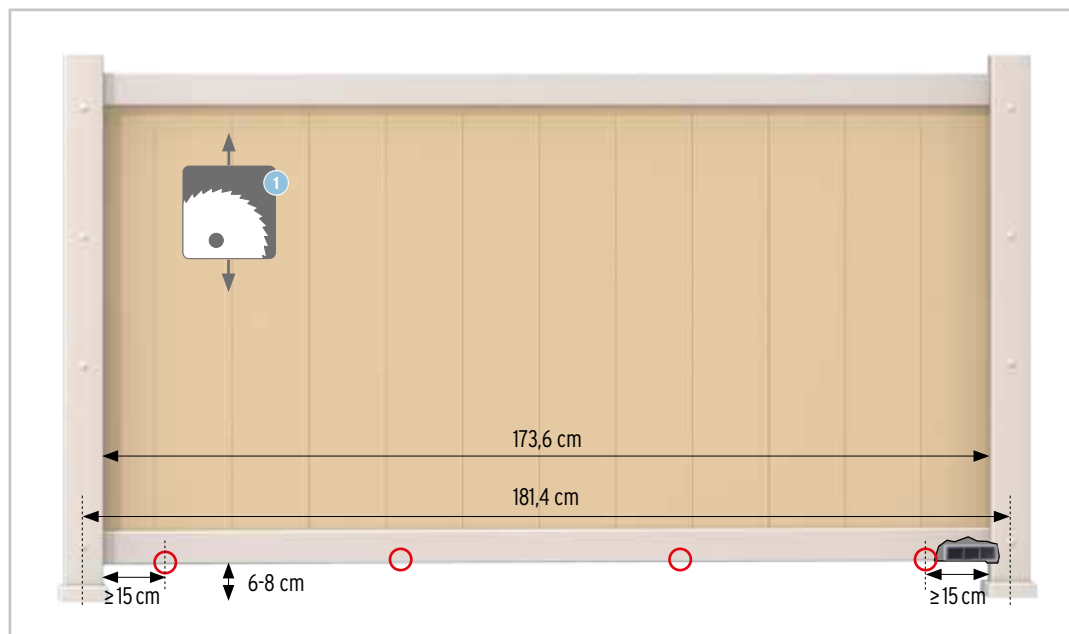
Con questa modalità di montaggio è possibile ottenere recinzioni dell'altezza desiderata. Non è possibile usare altri elementi della recinzione, profili decorativi, barre luminose e griglie di design in combinazione con l'adattatore verticale.

Tutti i dati utili per la progettazione e l'installazione dell'intera recinzione sono riportati nelle rispettive istruzioni: **Montanti ad incastro SYSTEM** Art. 2332 o **Montanti SYSTEM BASIC** Art. 4185,

che sono state anch'esse consegnate al momento dell'acquisto.

Valgono le indicazioni per l'approntamento in esse riportate, nonché le regole costruttive di base.





1 Zaunelemente auf die gewünschte Länge schneiden. Letztes Element in der Breite anpassen.

2 Senkrecht-Adapter auf 173,5 cm kürzen. Durch die Nut des unteren Adapters 4x Löcher als Wasserablauf bohren.

3 Zur Sicherung bei starken Windlasten, alle T-Verbinder mit einer zusätzlichen Schraube befestigen.

4 Adapterleiste unten einsetzen.

5 Vermitteln und gegebenenfalls nochmal kürzen.

6 Zaunelemente platzieren.

7 Die obere Adapterleiste aufsetzen und zum Schluss das Zaunfeld durch Anziehen der Klemmpfostenschrauben fixieren.



1 Recouper les lames à emboîter à la dimension désirée. Adapter la largeur de la dernière lame.

2 Raccourcir l'adaptateur vertical à 173,5 cm. Percer 4 trous dans la rainure de l'adaptateur du bas pour permettre l'évacuation de l'eau.

3 Sécurité supplémentaire contre vents forts: fixer toutes les connexions en T avec une vis supplémentaire.

4 Placer le profilé d'adaptation en bas

5 Ajuster et éventuellement raccourcir.

6 Placer les lames du panneau.

7 Placer le profilé supérieur et fixer le panneau à la fin en serrant les vis du poteau à serrage.



1 Schermelementen op de gewenste lengte afkorten. Laatste element in de breedte aanpassen.

2 Verticale montage-adapter op 173,5 cm korten. Doorheen de groef van de onderste adapter 4 gaten voor waterafvoer boren.

3 Als zekering bij sterke windbelasting, alle T-verbinders met een extra schroef bevestigen.

4 Onderste adapterlijst plaatsen.

5 Centreren en eventueel nogmaals afkorten.

6 schermelementen plaatsen.

7 De bovenste adapterlijst plaatsen en tot slot het scherm vastzetten door de klempaalschroeven aan te spannen.



1 Tagliare gli elementi della recinzione della lunghezza desiderata. Adattare l'ultimo elemento in larghezza.

2 Accorciare l'adattatore verticale a 173,5 cm. Attraverso la fessura dell'adattatore inferiore praticare 4 fori come scolo dell'acqua.

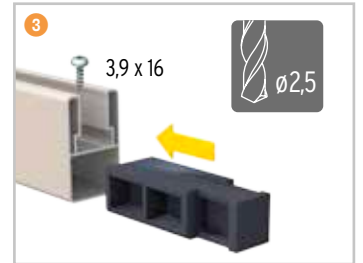
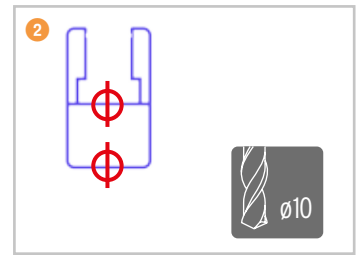
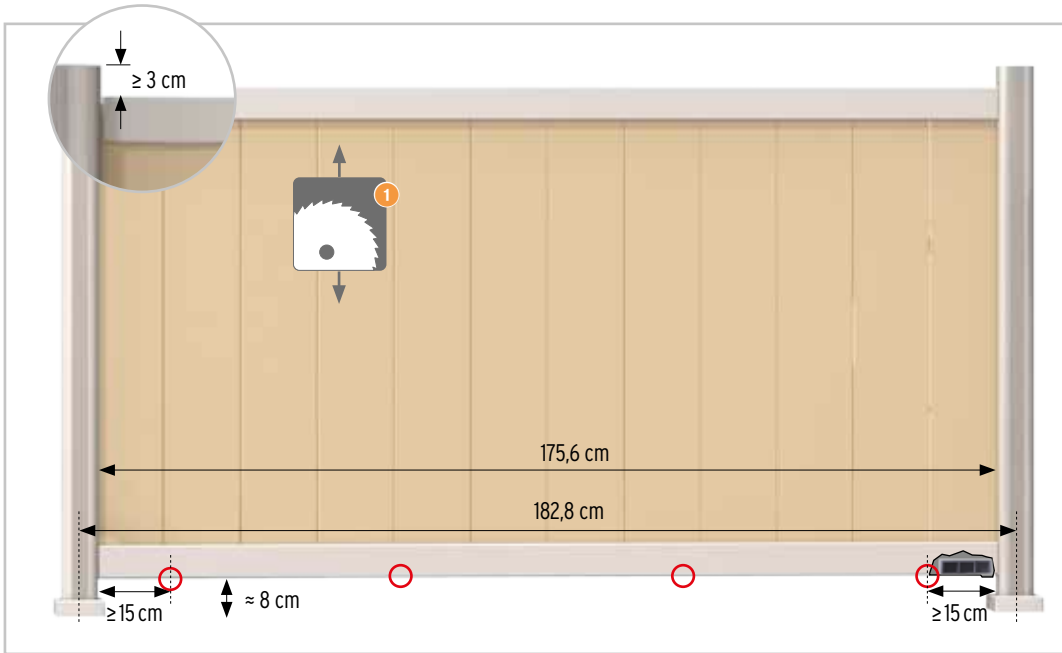
3 Come sicurezza in caso di carico di vento elevato, fissare tutti i connettori a T con un'ulteriore vite.

4 Inserire in basso il profilo di adattamento.

5 Centrare ed eventualmente accorciare ancora.

6 Posizionare gli elementi della recinzione.

7 Applicare il profilo di adattamento in alto e terminare con il fissaggio del modulo di recinzione serrando le viti del montante ad incastro.



- 1 Zaunelemente auf die gewünschte Länge schneiden.
- 2 Durch die Nut des unteren Adapters 4x Löcher als Wasserablauf bohren.
- 3 Zur Sicherung bei starken Windlasten, alle T-Verbinder mit einer zusätzlichen Schraube befestigen.
- 4 Adapterleiste unten einsetzen.
- 5 Überzählige Abschlussleiste kürzen und als Abstandshalter einschrauben oder verkleben.
- 6 Zaunelemente platzieren.
- 7 Die obere Adapterleiste aufsetzen.



- 1 Recouper les lames à emboîter à la dimension désirée.
- 2 Percer 4 trous dans la rainure de l'adaptateur du bas pour permettre l'évacuation de l'eau.
- 3 Sécurité supplémentaire contre vents forts: fixer toutes les connexions en T avec une vis supplémentaire.
- 4 Placer le profilé d'adaptation en bas.
- 5 Conserver un closoir en trop et le couper en tronçons qui serviront de cales à visser ou à coller.
- 6 Placer les lames du panneau.
- 7 Placer le profilé d'adaptation de fin.



- 1 Schermelementen op de gewenste lengte afkorten.
- 2 Doorheen de groef van de onderste adapter 4 gaten voor waterafvoer boren.
- 3 Als zekering bij sterke windbelasting, alle T-verbinders met een extra schroef bevestigen.
- 4 Onderste adapterlijst plaatsen.
- 5 Een stuk afstandshouder op overschot afkorten en als afstandshouder inschroeven of vastlijmen.
- 6 schermelementen plaatsen.
- 7 De bovenste adapterlijst plaatsen.



- 1 Tagliare gli elementi della recinzione della lunghezza desiderata.
- 2 Attraverso la fessura dell'adattatore inferiore praticare 4 fori come scolo dell'acqua.
- 3 Come sicurezza in caso di carico di vento elevato, fissare tutti i connettori a T con un'ulteriore vite.
- 4 Inserire in basso il profilo di adattamento.
- 5 Accorciare la parte eccedente del listello terminale ed avvitare o incollarla come adattatore.
- 6 Posizionare gli elementi della recinzione.
- 7 Applicare il profilo di adattamento in alto.

Montage an vorhandene Objekte • Montage sur des objets existants • Montage aan bestaande objecten • Montaggio su strutture preesistenti

U-Klemmprofil • Profilé en U à serrage • U-klemprofiel • Profilo ad incastro a U SYSTEM
2777 / 2776 / 4606, l = 192 cm
2778 / 2779 / 4605, l = 105 cm



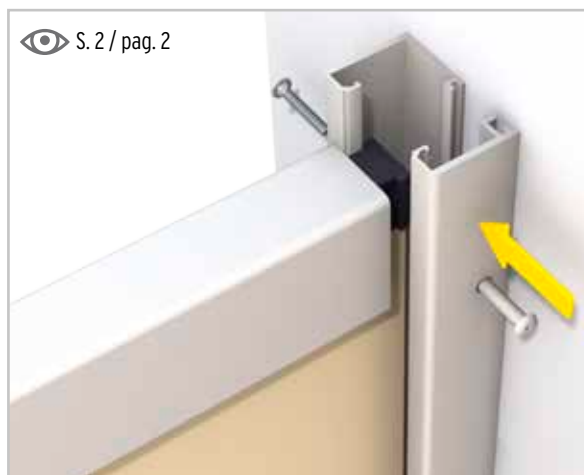
Anthrazit • Anthracite • Antraciet • Antracite
Silber • Argenté • Zilver • Argento
Weiß • Blanc • Wit • Bianco

Bitte Flachkopf Blechschrauben 3,9 x 25 mm separat besorgen.

Veillez prévoir vis auto-taraudeuses à tête plate 3,9 x 25 mm.

Gelieve zelf vlakkop zelftapschroeven 3,9 x 25 mm te voorzien.

Le viti autofilettanti a testa piatta 3,9 x 25 mm necessarie non sono fornite in dotazione.



U-Montageprofil • Profilé de montage en U • U-montageprofiel • Profilo di montaggio a U
2414 - 2419, l = 105/195/240 cm



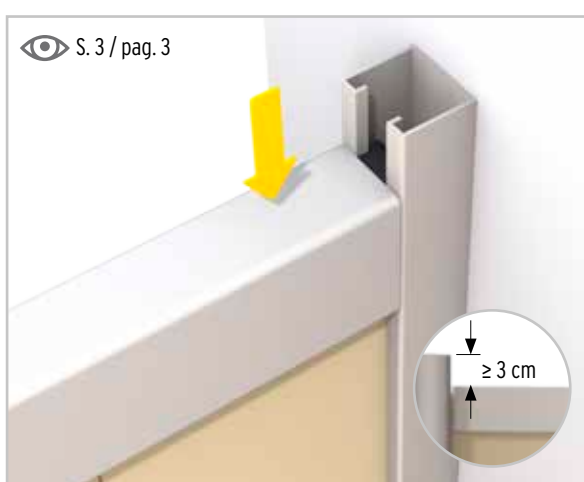
Anthrazit • Anthracite • Antraciet • Antracite
Silber • Argenté • Zilver • Argento

Bitte Flachkopf Blechschrauben 3,9 x 25 mm separat besorgen.

Veillez prévoir vis auto-taraudeuses à tête plate 3,9 x 25 mm.

Gelieve zelf vlakkop zelftapschroeven 3,9 x 25 mm te voorzien.

Le viti autofilettanti a testa piatta 3,9 x 25 mm necessarie non sono fornite in dotazione.



Eck-Montage 90°/45°/135° • Montage en angle à 90°/45°/135° • Hoekmontage 90°/45°/135° • Montaggio angolare a 90°/45°/135°

Eckmontagen sind mit dem Metallpfosten universal und dem U-Montage- oder U-Klemmprofil möglich. Für eine 45° oder 135° Montage wird zusätzlich der Eck-Montageadapter benötigt.

Le montage en angle est possible avec le poteau en métal universel et le profilé de montage en U ou le profilé en U à serrage. Pour un montage à 45° ou 135°, l'adaptateur de montage en angle est également nécessaire.

Hoekmontage is mogelijk met de universeel metaalpalen en het U-montage- of U-klemprofiel. Voor montage onder 45° of 135° is ook de hoekmontageadapter vereist.

Il montaggio angolare è possibile ricorrendo al montante in metallo universale e al profilo di montaggio a U o al profilo ad incastro a U. Per un montaggio a 45° o 135° è necessario inoltre l'adattatore per montaggio angolare.



Eckmontageadapter • Adaptateur de montage en angle •
Hoekmontage-adapter • L'adattatore per montaggio angolare
2870 - 2875, l = 192,5 & 105 cm
Silber • Argenté • Zilver • Argento
Anthrazit • Anthracite • Antraciet • Antracite
Weiß • Blanc • Wit • Bianco



Stand: August 2021

Technische Änderungen zur Produktverbesserung vorbehalten. Diese Anleitung stellt einen Entwicklungsstand des Produktes dar. Die aktuelle Version und einen Link zum Montagevideo finden Sie im Internet: www.traumgarten.de

Version: Août 2021

Sous réserve de modifications techniques pour l'amélioration du produit. Cette notice présente une version du produit. Vous trouverez toujours la dernière version et un lien vers la vidéo de montage sur internet: www.traumgarten.fr

Versie: Augustus 2021

Onder voorbehoud van technische veranderingen voor productverbetering. Deze handleiding moet worden gezien als een ontwikkelingsversie van het product. De actuele versie en een link naar de montagevideo vindt u op Internet: www.traumgarten.de/nl

Aggiornato a: agosto 2021

Salvo modifiche tecniche volte al miglioramento del prodotto. Le presenti istruzioni si riferiscono ad uno stadio di sviluppo del prodotto. La versione aggiornata ed un link ad un video per il montaggio sono disponibili su Internet al sito: www.traumgarten.de