



Art./Réf. 0721 - V1.9



## Einzel- und Doppeltore · Montageanleitung

Für die Serien: JUMBO WPC · DESIGN WPC · RHOMBUS · SQUADRA · SYSTEM WPC/ALU/XL/PLATINUM · SYSTEM GLAS/BOARD · LONGLIFE ROMO/RIVA

## Portes et portails à deux battants · Notice de montage

Pour les séries: JUMBO BOIS COMPOSITE · DESIGN BOIS COMPOSITE · RHOMBE · SQUADRA · SYSTEM CLASSIC/XL/PLATINUM/ALUMINIUM · SYSTEM VERRE/BOARD · LONGLIFE ROMO/RIVA

## Enkele en dubbele poorten · montagehandleiding

Voor de seriën: JUMBO WPC · DESIGN WPC · ROMBUS · SQUADRA · SYSTEEM WPC/ALU/XL/PLATINUM · SYSTEEM GLAS/BOARD · LONGLIFE ROMO/RIVA



## Einzel- und Doppeltore



Inhalt	Seite
Basishinweise	2
Planung, Vorbereitung	4
Technische Informationen	6
Artikelübersicht	8
Vorbereitung, Montage von Zubehör	10
Montage Einzeltor	12
Aufschraubtorpfosten	14
Montageplatte	15
Montage Doppeltor	16
Anbau der SYSTEM Zaunelemente	20
Montage der Drücker	23
Stücklisten, Einsteckschloss	25
Wissenswertes, Pflege und Wartung	26



### Generell

Die Montage aller TraumGarten-Produkte muss unter Berücksichtigung der entsprechenden Montageanleitungen erfolgen. Bitte halten Sie handelsübliches und geeignetes Werkzeug bereit. Im Zweifelsfall kontaktieren Sie Ihren Fachhändler vor Ort oder Ihren Fachhandwerker. Wir empfehlen, die Montage von Anlagen mit Toren vom Fachhandwerker ausführen zu lassen.

### Ausführung und Planung

Beachten Sie bei der Ausführung und Planung alle örtlichen Begebenheiten und Bauvorschriften und halten Sie sich an allgemein anerkannte Regeln der Technik und Mechanik. Die Verantwortung für eine fachgerechte Montage an vorhandenen Bauten und für die Auswirkung auf Statik, Dämmung und Brandschutz liegt bei den Fachplanern bzw. den ausführenden Fachgewerken. Die Übertragung von Schwingungen auf die Zaunelemente ist nicht auszuschließen.

### Schritt für Schritt

Machen Sie sich zuerst mit den Aufbaumaßen Ihrer Zaunserie vertraut, die Sie in der dazugehörigen Montageanleitung finden. Die Angaben zu den Toren werden in dieser Anleitung genannt. Wir empfehlen bei Anlagen mit Toren, zuerst mit der Montage des Tores anzufangen und anschließend die Zaunpfosten bzw. die Zaunelemente zu montieren! Nur so können Sie die Zaunhöhe der Höhe des eingebauten Tores anpassen.

### Nutzungseigenschaften

Die Elemente der TraumGarten Zaunserien dienen nicht zur Absturzsicherung und sind bauaufsichtlich nicht dafür zugelassen.

### Lagerung und Verarbeitung

- Nicht montierte Elemente können sich bei falscher bzw. nicht sachgerechter Lagerung verformen!

Die Montageanleitung gilt für die Toranlagen aller aufgeführten Zaunserien. Die technischen Details und Montageschritte sind bei allen Serien identisch. Einzelne Ausnahmen werden ausdrücklich benannt. Die optischen Besonderheiten der Zaunserien werden nicht berücksichtigt.

Die Montage aller Bauelemente darf nur mit den geeigneten Komponenten von TraumGarten und wie in der, zum Zeitpunkt der Montage, aktuellen Montageanleitung beschrieben, durchgeführt werden. Den aktuellen Stand finden Sie immer auf unserer Internetseite: traumgarten.de

- Achten Sie bitte darauf, dass die Ware vor Regen geschützt und nicht in der direkten Sonne gelagert wird (um ein zu starkes Aufheizen des Materials zu vermeiden).
- Lagern Sie die Ware nach Möglichkeit trocken und stehend auf dem Transportbock. Beachten Sie dazu die ausführlichen Informationen auf den Transportverpackungen.
- Vermeiden Sie eine Montage bei Frost oder großer Hitze. Ideal ist eine Außen- und Untergrundtemperatur zwischen + 5° C und + 25° C. Die Elemente müssen sich vor der Montage an diese Temperatur anpassen können.

### Sicherheit

Für die Montage gelten die nationalen, sowie örtlichen Sicherheits- und Unfallverhütungsvorschriften. Achten Sie bei der Montage, insbesondere beim Umgang mit Maschinen, auf Ihre Sicherheit und tragen Sie die notwendige Schutzbekleidung.

### Symbolerklärung



Mit dem angegebenen Durchmesser bohren.



Gewindebohrer: in einem Arbeitsgang bohren und Gewinde schneiden. Rückwärts wieder rausdrehen.



Mit dem angegebenen Anzugsdrehmoment festziehen.



Kleben



Torflügel waagrecht ausrichten.

## Portes et portails à deux battants

Sommaire	Page
Indications de base	2
Plan, préparations	4
Informations techniques	6
Vue d'ensemble des séries	8
Préparation, montage des accessoires	10
Montage de porte	12
Montage des poteaux de porte/portails à cheville	14
Platine de montage	15
Montage de portail à 2 battants	16
Ajout des panneaux de clôture SYSTEM	20
Montage de béquille	23
Listes des références, serrure à encastrer	25
Bon à savoir, entretien et maintenance	27



### Remarque générale:

Tous les produits TraumGarten doivent être montés en suivant la notice de montage correspondante. Veuillez prévoir les outils courants et adaptés pour le montage. En cas de doute, contactez votre revendeur spécialisé sur place ou votre artisan spécialisé. Nous vous recommandons de vous adresser à un artisan spécialisé pour le montage de constructions comportant porte ou/et portail.

### Planification et exécution des travaux

lors de la planification et de l'exécution des travaux, il convient de considérer les particularités des lieux et de respecter les prescriptions locales, et de se conformer aux règles techniques et mécaniques généralement reconnues. La responsabilité d'un montage adapté sur des constructions existantes et de ses conséquences au niveau statique, isolation et protection incendie incombe au concepteur professionnel et/ou aux corps de métier réalisant les travaux.

La transmission de vibrations sur les panneaux n'est pas à exclure.

### Étape par étape

Familiarisez-vous d'abord avec les dimensions de construction de la série choisie (que vous trouverez dans la notice de montage correspondante). Vous trouverez les indications concernant les portes/portails dans cette notice de montage. Pour les clôtures comportant des portes/portails, nous recommandons de commencer le montage par ces éléments, puis continuer avec les poteaux de clôture et enfin les panneaux de clôture! De cette manière vous pourrez adapter correctement la hauteur des clôtures à celle des portes/portails.

### Caractéristiques d'utilisation

Les panneaux des séries de clôtures TraumGarten ne sont pas conçus pour protéger des chutes et par conséquent non homologués pour cette utilisation en matière de construction.



Cette notice de montage est valable pour tous les portails/portes des séries indiquées. Les détails techniques et les étapes de montage sont identiques pour toutes les séries. Les exceptions individuelles sont expressément mentionnées. L'apparence particulière de chaque série n'a pas d'importance.

Le montage de tous les éléments de construction doit se faire uniquement avec les composants adaptés de TraumGarten et en suivant les indications de la notice de montage actuelle - au moment du montage. Vous pouvez toujours consulter la version la plus récente sur internet: [traumgarten.de/fr](http://traumgarten.de/fr)

### Stockage et travail avec le matériau

- Les panneaux non-montés peuvent se déformer s'ils ne sont pas correctement stockés!
- Veillez à ce que les produits soient stockés à l'abri de la pluie et d'un ensoleillement direct (pour éviter une surchauffe du matériau).
- Stockez les panneaux si possible dans un endroit sec et de façon horizontale sur le chevalet de transport. Veuillez vous reporter à l'étiquetage détaillé sur l'emballage de transport.
- Évitez un montage par temps de gel ou de forte chaleur. Pour un montage idéal, préférez des températures extérieures ou du sol comprises entre + 5° C et + 25° C. Les éléments doivent avoir la possibilité de s'adapter à ces températures avant le montage.

### Sécurité

Pour le montage il convient de suivre les règles locales de sécurité et de prévention des accidents. Veillez à votre sécurité lors du montage en portant des vêtements de protection adaptés, en particulier lorsque vous utilisez des machines.

### Explication des symboles



Percer avec le diamètre indiqué.



Taraud : percer et tarauder en une seule étape. Dévisser à nouveau en sens inverse.



Visser selon le couple de serrage indiqué.



Coller



Aligner le battant à l'horizontale.

## Enkele en dubbele poorten



Inhoud	pagina
Basisinfo	2
Planning, voorbereiding	4
Technische informatie	6
Overzicht van de seriën	8
Voorbereiding, montage van toebehoren	10
Montage enkele poort	12
Montage poortpalen voor op beton	14
Montageplaat	15
Montage dubbele poort	16
Aanbouw van de SYSTEEM schermelementen	20
Montage klink	23
Stuklijsten, inbouwslot	25
Wetenswaardigheden, verzorging en onderhoud	28



### Algemeen

De montage van alle TraumGarten producten moeten worden uitgevoerd met inachtneming van de bijhorende montagehandleidingen. Voorzie de gebruikelijke en daarvoor geschikte werktuigen. In geval van twijfel, contacteer uw vakhandel of uw vakman. Wij adviseren om de montage van schuttingen met poorten door een vakman uit te laten voeren.

### Uitvoering en planning

Hou bij uitvoering en planning rekening met alle plaatselijke verordeningen en bouwvoorschriften en houdt u aan de algemeen gekende regels van de techniek. De verantwoordelijkheid voor een goede installatie op bestaande gebouwen en voor de impact op de statica, isolatie, brandbeveiliging, ligt bij de planners en de uitvoerende vaklieden. De overdracht van trillingen op de schermen is niet uitgesloten.

### Stap voor stap

Maak u eerst vertrouwd met de opbouwafmetingen van uw schermserie. Deze vindt u terug in de bijhorende montagehandleiding. De details van de poorten worden genoemd in deze handleiding. Wij adviseren om bij schuttingen met poorten, eerst met de montage van de poort te beginnen en aansluitend de schermpanelen en de schermelementen te monteren. Enkel zo kunt u de schermhoogte aanpassen aan de hoogte van de ingebouwde poort.

### Gebruikseigenschappen

De elementen van de TraumGarten voortuinhekken dienen niet als balustrade en zijn daarvoor bouwkundig niet toegelaten.

### Stockering en verwerking

- Niet gemonteerde elementen kunnen bij verkeerde, d.w.z. niet aangepaste stockering, vervormen!

De montagehandleiding geldt voor de poorten van alle vermelde schermseriën. De technische details en montageschappen zijn identiek bij alle seriën. De individuele uitzonderingen worden uitdrukkelijk vermeld. De optische eigenschappen van de schermseriën worden niet in aanmerking genomen.

De montage van alle bouwelementen dient uitsluitend met de geëigende componenten van TraumGarten en zoals in de, op het tijdstip van de montage, actuele montagehandleiding beschreven, uitgevoerd te worden. De actuele versie vindt u steeds op onze Internetsite: [traimgarten.de/nl](http://traimgarten.de/nl)

- Let er op dat de goederen beschermd zijn tegen regen en niet in directe zonnestraling gestockeerd worden (om een sterke opwarming van het materiaal te vermijden).
- Stockeer de goederen indien mogelijk droog en rechtop staand op de transport-bok. Let daarbij op de gedetailleerde informatie op de transport-verpakkingen.
- Vermijdt montage bij vorst of grote hitte. Ideaal is een buitentemperatuur en ondergrondtemperatuur tussen + 5° C en + 25° C. De elementen moeten zich voor de montage aan deze temperatuur kunnen aanpassen.

### Veiligheid

Voor de verwerking gelden de nationale, evenals de plaatselijke reglementeringen voor veiligheid en ongevalpreventie. Let bij de montage, en in het bijzonder bij omgang met machines, op uw veiligheid en draag de noodzakelijke beschermingskledij.

### Verklaring der symbolen



Met de aangegeven diameter boren.



Draadtappen: boren en tappen in één bewerking. Achteruit weer uitdraaien.



Met het aangegeven draaimoment vastschroeven.



Vastkleven



Poortvleugel horizontaal positioneren.

## Planung und Vorbereitung · Plan et préparation · Planning en voorbereiding

Bei allen Abbildungen:

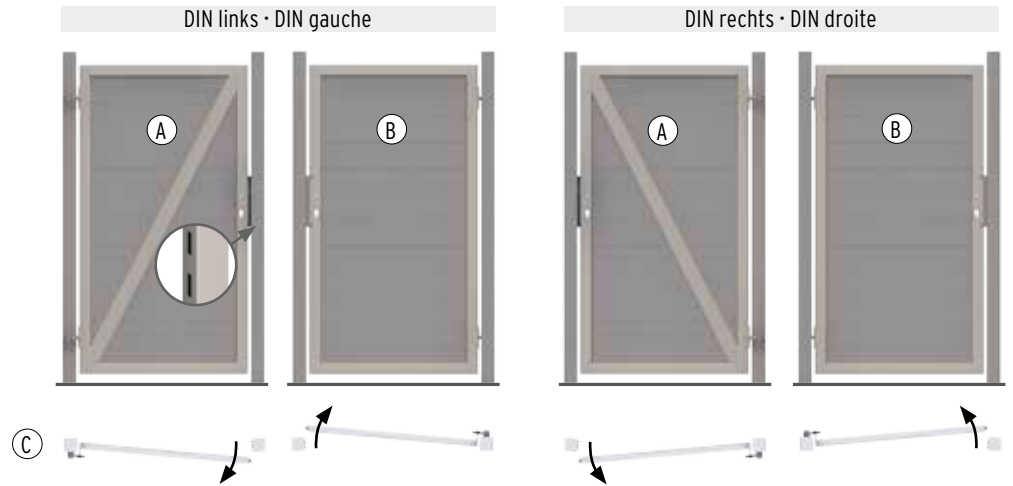
- A. Rückansicht
- B. Vorderansicht
- C. Aufsicht

Sur toutes les illustrations:

- A. Vue de derrière
- B. Vue de devant
- C. Vue de dessus

Bij alle afbeeldingen:

- A. Rugaanzicht
- B. Vooraanzicht
- C. Bovenaanzicht



### Was sind Geh- und Standflügel?

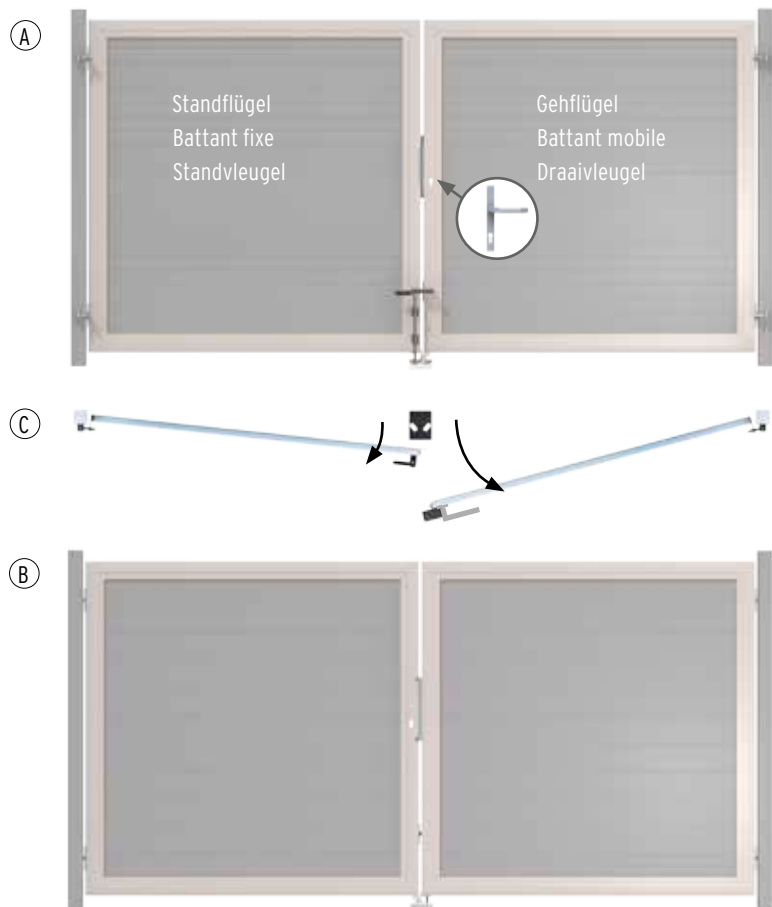
Bei der Bestellung Ihres Doppeltors haben Sie die Position von Geh- und Standflügel festgelegt. Am Gehflügel ist werkseitig das Einsteckschloss vormontiert, am Standflügel wird der Bodenschieber befestigt.

### Comment reconnaître le battant mobile et le battant fixe?

Lors de la commande de votre portail à 2 battants, vous avez déterminé la position du battant fixe et celle du battant mobile. Le battant mobile porte la serrure encastrée (montée en usine), le battant fixe porte le verrou de barrière.

### Wat zijn draai- en standvleugel?

Bij de bestelling van uw dubbele poort hebt u de positie van de draai- en standvleugel vastgelegd. Aan de draaivleugel is vanuit de fabriek reeds het inbouwslot voorgemonteerd, aan de standvleugel wordt de bodemgrendel bevestigd.



### Aufbau bei einem Untergrund mit Gefälle

Alle Tore und Zaunfelder müssen waagrecht verbaut werden. Möglichkeiten zum Höhenausgleich werden in der Montageanleitung Ihrer Zaunanlage beschrieben.

### Construction sur un sol en pente

Tous les portails/portes et panneaux doivent être montés bien horizontalement. Vous trouverez les possibilités pour compenser des différences de hauteur dans la notice de montage correspondant à la série choisie.

### Montage op een hellend terrein

Alle poorten en schermen moeten horizontaal geplaatst worden. Mogelijkheden voor compensatie van hoogteverschillen staan beschreven in de montagehandleiding van uw schutting.

Dreifach-Tore · Portail à 2 battants + Porte · Driedelige poort



**Montagehinweis:**

Bei einer Anlage mit einem Dreifach-Tor beginnen Sie mit dem Aufbau des Einzeltores. Anschließend montieren Sie das Doppeltor.

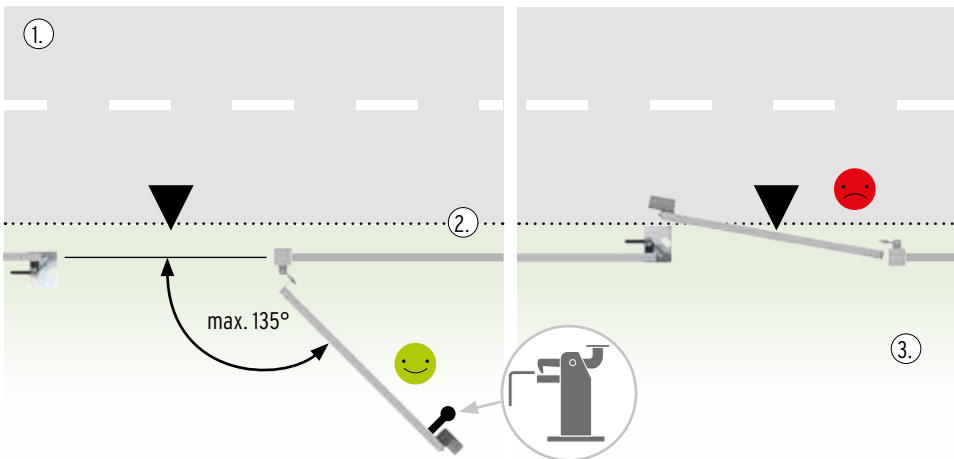
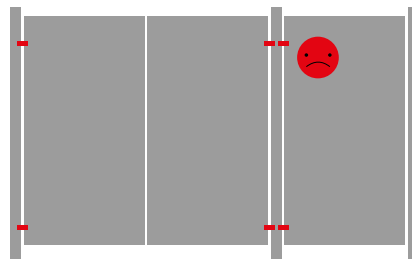
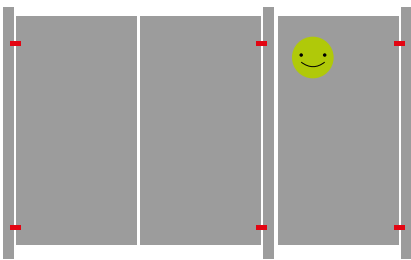
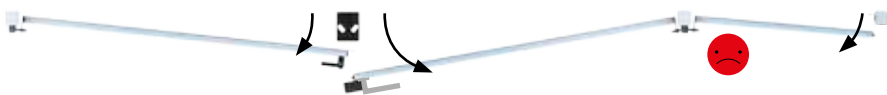
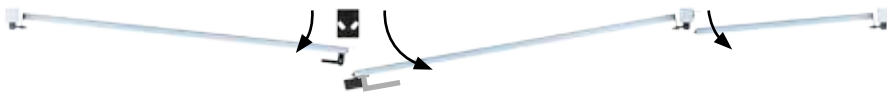
**Indication de montage:**

Pour une clôture comportant 1 porte et 1 portail à 2 battants, commencez par la porte. Puis montez le portail à 2 battants.

**Montage-opmerking:**

Bij een installatie met een driedelige poort begint u met de opbouw van de enkele poort.

Aansluitend monteert u de dubbele poort.



- 1. Öffentlicher Raum
- 2. Grundstücksgrenze
- 3. Grundstück

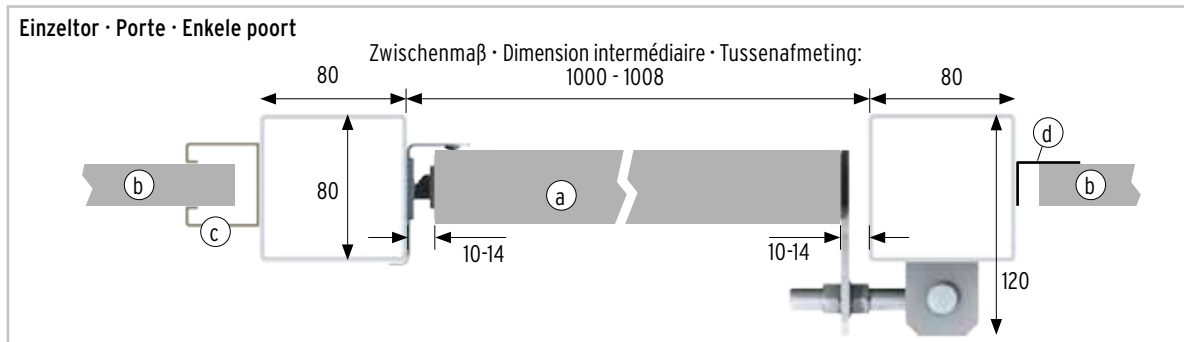
- 1. Lieu public
- 2. Limite du terrain
- 3. Terrain

- 1. openbare ruimte
- 2. grondstukbegrenzing
- 3. grondstuk

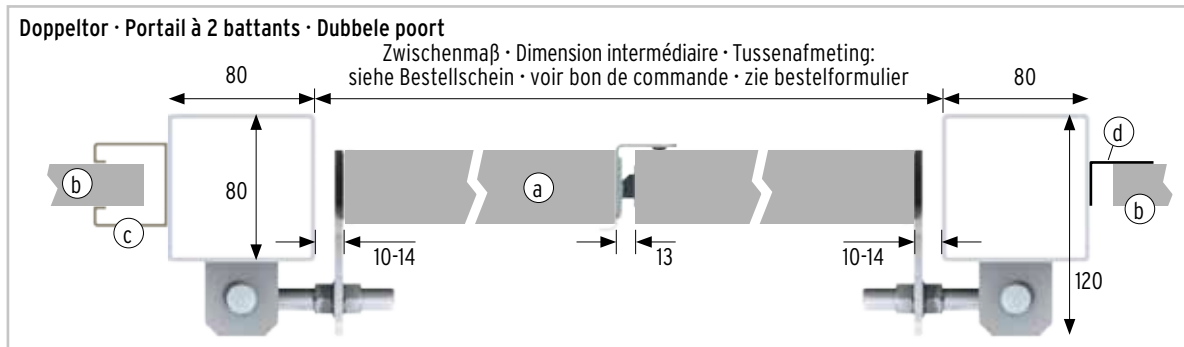
Toranlagen dürfen nicht über die Grundstücksgrenze hinausragen. Um die Torflügel im offenen Zustand zu sichern, sollten Sie diese mit handelsüblichen Torsicherungen ausrüsten.

Les portes/portails ne doivent pas dépasser la limite du terrain. Pour maintenir les battants ouverts, nous vous recommandons de vous procurer séparément un système de fixation courant pour portail/porte.

Poorten mogen niet buiten de terreingrenzen uitdraaien. Om de poort in open toestand vast te zetten kunt u deze uitrusten met een in de handel verkrijgbare poortvergrendeling.

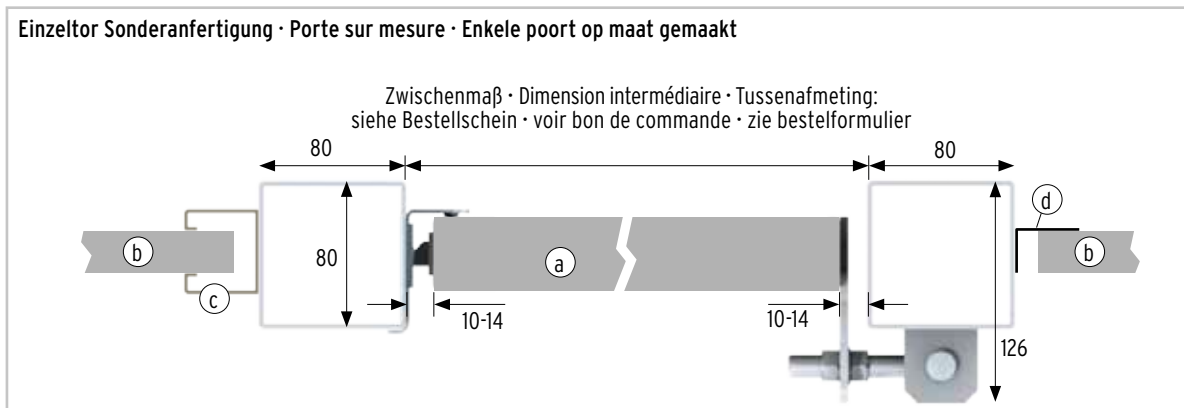


- a. Torflügel
- b. Zaunfeld
- Zaunanschluss mit:
- c. U-Profil oder
- d. Elementhalter
  
- a. Battant
- b. Panneau
- Ajout d'un panneau avec:
- c. profilé en U ou
- d. éléments de fixation panneau



- a. poortvleugel
- b. scherm
- scherm-aansluit met:
- c. U-profiel of
- d. elementhouders

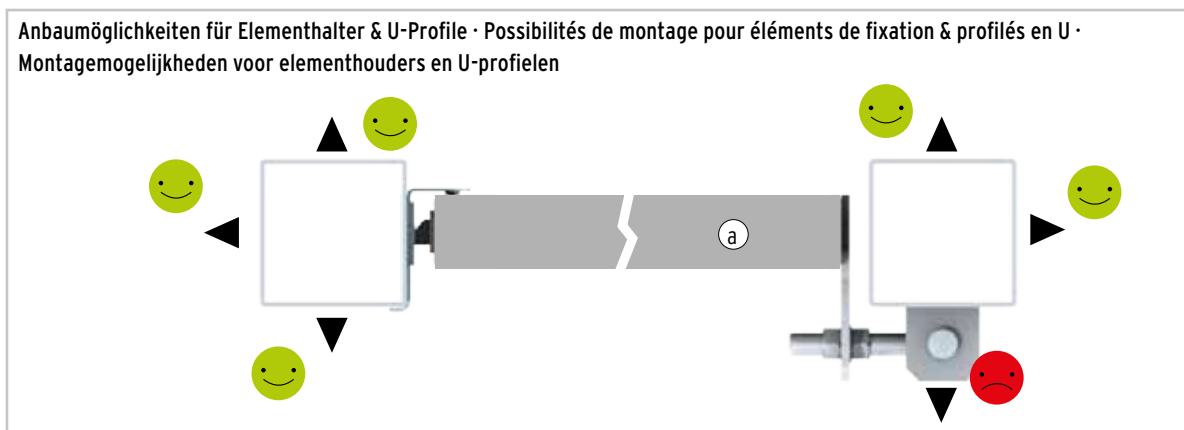
Maße in mm  
Dimensions en mm  
Afmetingen in mm



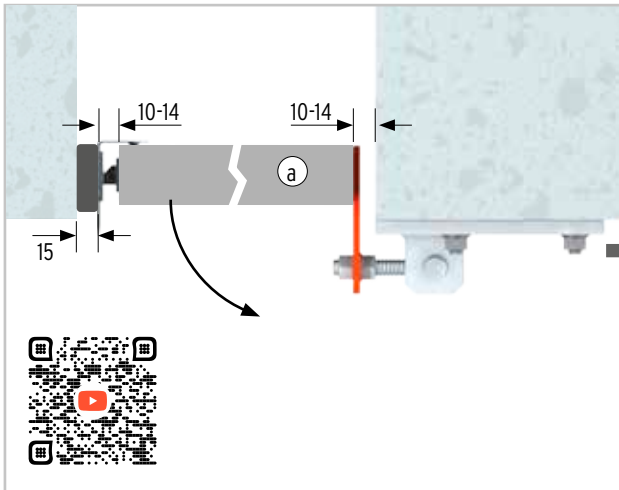
**Bitte beachten:** In der Montageanleitung weist Sie dieses Symbol darauf hin, dass bei Toranlagen mit **Sondermaßen** die schriftlich vereinbarten Montage Maße verwendet werden müssen!

**Attention:** Dans la notice de montage, ce symbole vous signale que pour les installations de portes/portails avec **dimensions individuelles** il est indispensable de respecter les dimensions de montage confirmées par écrit!

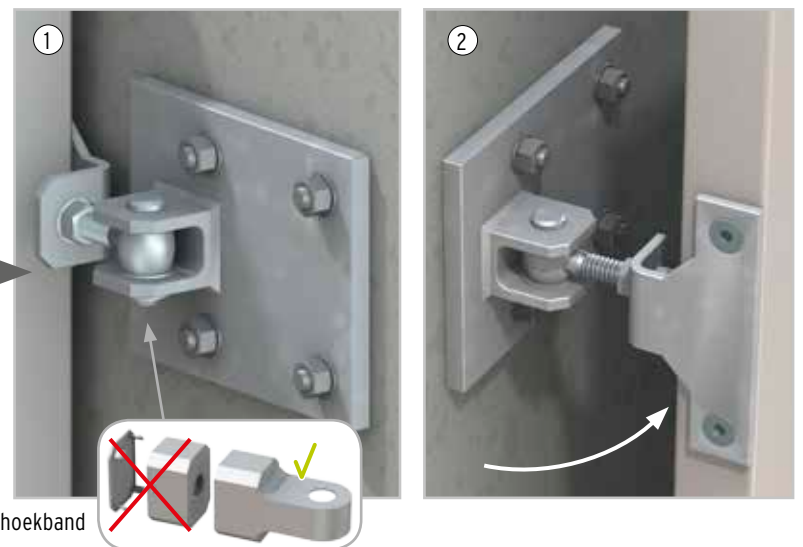
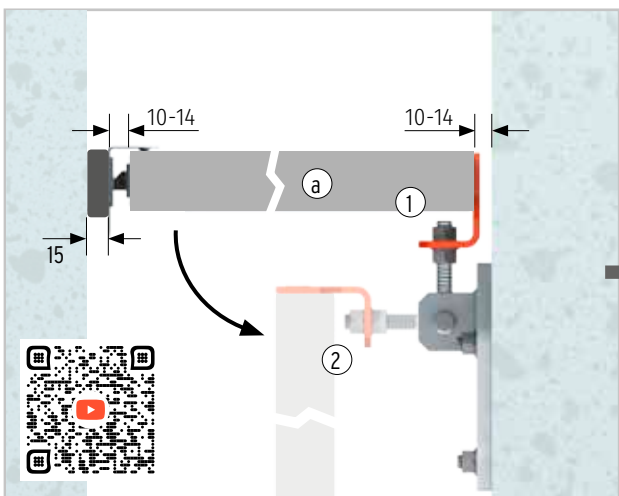
**Belangrijk:** In de montagehandleiding geeft dit symbool aan dat voor deursystemen met **speciale afmetingen** de schriftelijk overeengekomen afmetingen van de montage moeten worden toegepast!



Position der Montageplatte · Position de la platine de montage · Positie van de montageplaat

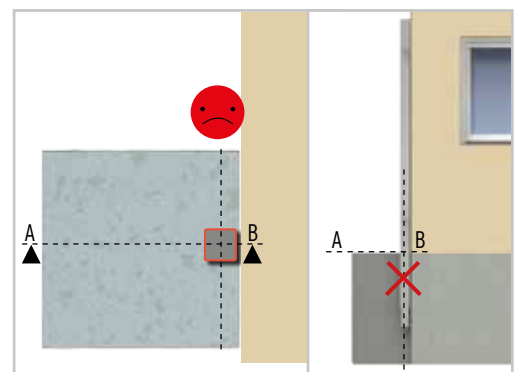
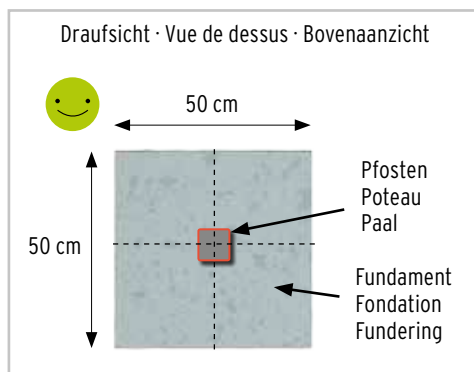
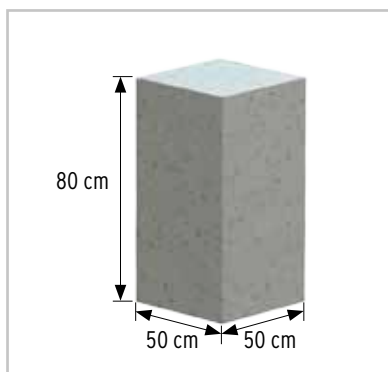


Standardmontage · Montage standard · Standaard montage



Montage mit Winkelband · Montage avec charnière d'angle · Montage met hoekband

Fundamentemaße · Dimensions des fondations · Funderingsmaten



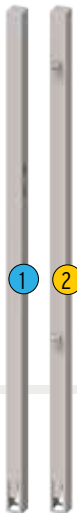
Als Baugrund werden die Bodenklassen 4 - 6 nach DIN 18300 vorausgesetzt. Bei Abweichungen der Bodenklasse, die Fundamente größer erstellen. Die Pfosten müssen **mittig** gesetzt werden.  
**Beton** = Sand-Kies-Gemisch, Körnung 0/32 plus Zement im Mischungsverhältnis 3:1

La norme DIN 18300 préconise pour le terrain de construction les classes de sol 4 - 6. Prévoyez des fondations plus grandes pour les autres classes de sol.  
**Béton** = mélange de sable et de gravier, grains 0/32 plus ciment dans un dosage de 3:1.

Als bouwgrond worden de bodemklassen 4 - 6 volgens DIN 18300 vooropgezet. In geval van afwijkingen van de bodemklasse, de fundamente groter maken.  
**Beton** = mengsel zand en kiezel, korrel 0/32 plus cement in een verhouding van 3:1.

# Torpfosten · Poteaux de porte/portail · Poortpalen

## Einzeltor · Porte · Enkele poort



2059, 2er-Set, Anthrazit  
2099, 2er-Set, Silber  
0716, 2er-Set, Braun  
0728, 2er-Set, Weiß

2059, kit 2 pcs, Anthracite  
2099, kit 2 pcs, Argenté  
0716, kit 2 pcs, Marron  
0728, kit 2 pcs, Blanc

2059, 2-delige set, Antraciet  
2099, 2-delige set, Zilver  
0716, 2-delige set, Bruin  
0728, 2-delige set, Wit



## Doppeltor · Portail à 2 battants · Dubbele poort



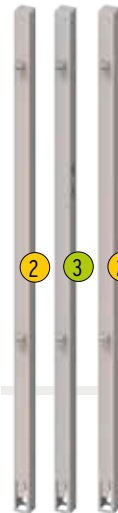
2018, 2er-Set, Anthrazit  
2019, 2er-Set, Silber  
0715, 2er-Set, Braun  
0729, 2er-Set, Weiß

2018, kit 2 pcs, Anthracite  
2019, kit 2 pcs, Argenté  
0715, kit 2 pcs, Marron  
0729, kit 2 pcs, Blanc

2018, 2-delige set, Antraciet  
2019, 2-delige set, Zilver  
0715, 2-delige set, Bruin  
0729, 2-delige set, Wit



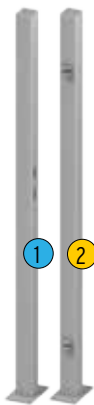
## Dreifach-Tor · Portail à 2 battants + Porte · Driedelige poort



2625, 3er-Set, Standardhöhe,  
(Torflügel 180 cm hoch)  
Farbwahl über Bestellformular

2625, kit 3 pcs, Hauteur standard  
(Hauteur des battants = 180 cm)  
Choix du coloris avec le formulaire de commande

2625, 3-delige set, standaardhoogte  
(poortvleugel 180 cm hoog)  
Kleurkeuze via bestelformulier



0604, 2er-Set, Anthrazit  
0606, 2er-Set, Silber  
0599, 2er-Set, Braun  
0609, 2er-Set, Weiß

0604, kit 2 pcs, Anthracite  
0606, kit 2 pcs, Argenté  
0599, kit 2 pcs, Marron  
0609, kit 2 pcs, Blanc

0604, 2-delige set, Antraciet  
0606, 2-delige set, Zilver  
0599, 2-delige set, Bruin  
0609, 2-delige set, Wit



0211 Montageplatte

0211 Platine de montage

0211 Montageplaat



1272 Verbundankerset  
für 2 Aufschraub-Pfosten,  
inkl. Montagemörtel

1272 Kit de fixation chimique  
pour 2 poteaux à cheviller,  
mortier de montage incl.

1272 Chemische verankeringset  
voor 2 ankers voor op beton,  
incl. montagemortel



0611 Anschlagprofil universal, lang  
0310 Anschlagprofil universal, kurz

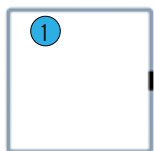
0611 Profil d'arrêt universel, long  
0310 Profil d'arrêt universel, court

0611 Aanslagprofiel universeel, lang  
0310 Aanslagprofiel universeel, kort

0611 = 1795 x 40 x 15  
0310 = 354 x 40 x 15



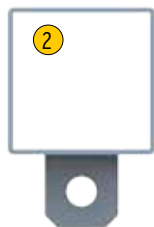
## Querschnitte der drei Pfostenarten · Coupe transversale des trois types de poteau · Doorsnedes van de drie soorten palen



Pfosten mit Ausstanzung  
für Falle und Riegel

Poteau avec découpe pour  
pêne et verrou

Palen met uitfrezing voor  
dag-en nachtschoot



Pfosten mit Kloben,  
2 (Standard) / 3 / 4

Poteau avec gonds,  
2 (standard) / 3 / 4

Palen met duimen  
2 (standard) / 3 / 4



Pfosten mit Kloben und  
Ausstanzung

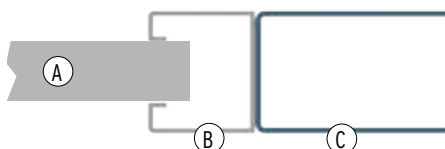
Poteau avec gonds et  
découpe

Palen met duimen en  
uitfrezing

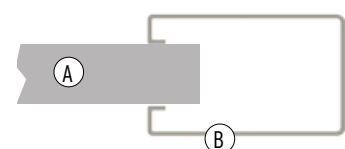
## Querschnitte der Torrahmen · Coupe coupe transversale des cadres de portes/portails · Doorsnede van de poortkaders

A. Füllung A. Remplissage A. Vulling  
B. Aluminium B. Aluminium B. Aluminium  
C. Stahl C. Acier C. Staal

### Doppeltor · Portail à 2 battants · Dubbele poort



### Einzeltor · Porte · Enkele poort





# Die Tore der TraumGarten Serien · Portes et portails des séries TraumGarten · De poorten van de TraumGarten seriën

Alle Farben und Kombinationen

Tous les coloris et toutes les combinaisons

Alle kleuren en combinaties

## SYSTEM\* WPC CLASSIC (BOIS COMPOSITE)



## SYSTEM\* WPC XL (BOIS COMPOSITE)



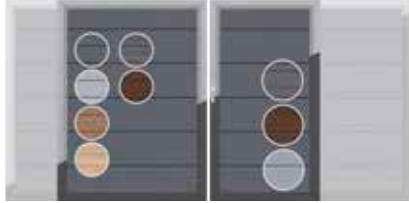
## SYSTEM\* WPC PLATINUM (BOIS COMPOSITE)



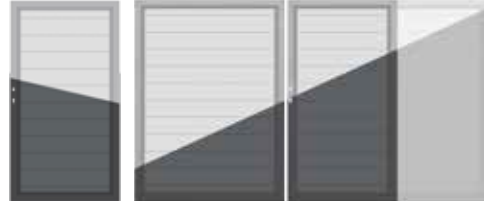
## SYSTEM\* WPC PLATINUM XL (BOIS COMPOSITE)



## SYSTEM\* WPC CLASSIC / XL / PLATINUM / PLATINUM XL (BOIS COMPOSITE)

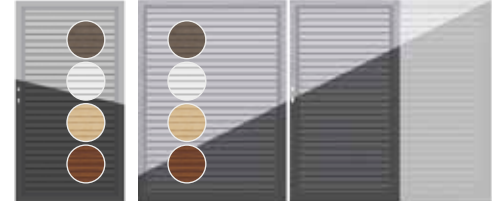


## SYSTEM\* ALU



## SYSTEM\* RHOMBUS (RHOMBE)

\*SYSTEEM - B / NL



## SYSTEM\* BOARD



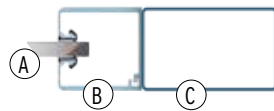
## SYSTEM\* KERAMIK · CÉRAMIQUE · KERAMIEK



## SYSTEM\* GLAS (VERRE)



Kein Doppeltor erhältlich  
Portail à 2 battants non disponible  
Geen dubbele poort beschikbaar



Querschnitt  
Coupe transversale  
Doorsnede

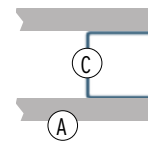
## LONGLIFE RIVA



## LONGLIFE ROMO



## JUMBO WPC (BOIS COMPOSITE)

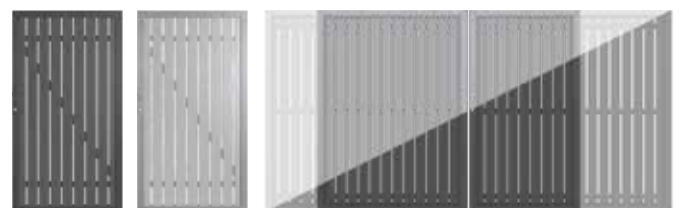


Querschnitt  
Coupe transversale  
Doorsnede

## DESIGN WPC (BOIS COMPOSITE) ALU



## SQUADRA



## Ausführungen

Alle Tore in DIN links und DIN rechts erhältlich, inklusive Beschlagsatz und Einsteckschloss. Einzel- und Doppeltore in Sonderbreite/höhe und -ausführung auf Anfrage möglich.

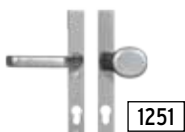
## Finitions

Toutes les portes sont disponibles en DIN gauche et DIN droite, ferrures et serrure à encastrer incluses. Portails/Portes à largeur/hauteur sur mesure, et remplissage / couleur cadre, sur demande.

## Uitvoeringen

Alle poorten beschikbaar in DIN links en DIN rechts. Inclusief beslagset en inbouwslot. Enkele en dubbele poorten in speciale breedte/hoogte en uitvoering mogelijk op aanvraag.

## Drücker-Wechselgarnitur · Garniture à béquille et à bouton · Deurklinkset klink/knop



1251



4652

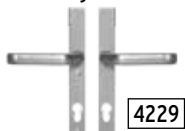
1251/4229:  
Aluminium, eloxiert  
Aluminium, anodisé  
Aluminium, geanodiseerd



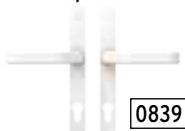
60 mm 30/30:

70 mm 35/35:

## Drückergarnitur · Garniture à béquille · Deurklinkset



4229



0839

4652/0839:  
Weiß  
Blanc  
Wit

2550 Profil-Doppelzylinder

2550 Cylindre profilé

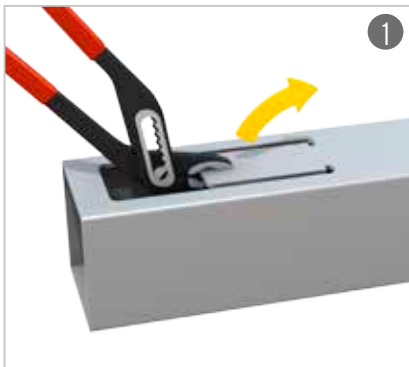
2550 Profiel dubbelcilinder

2551 Profil-Doppelzylinder

2551 Cylindre profilé

2551 Profiel dubbelcilinder

Pfosten zum Einbetonieren · Poteaux à sceller · Palen om in te betonieren



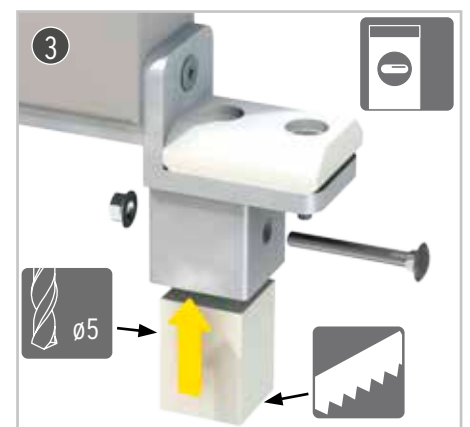
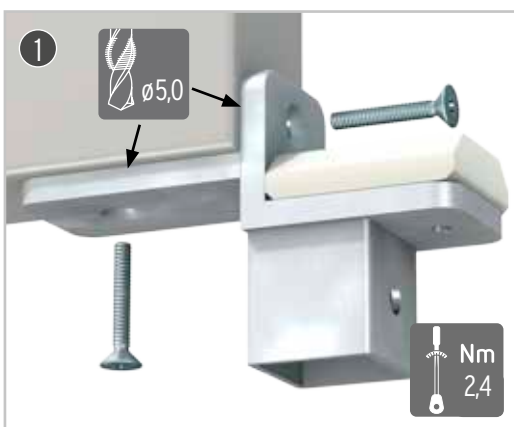
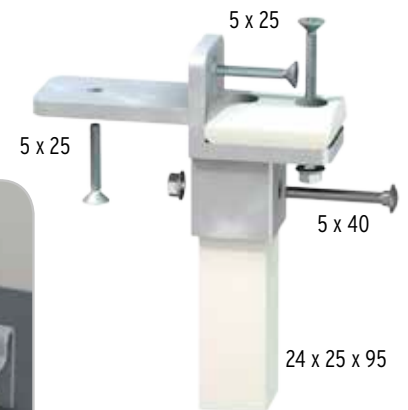
Für einen sicheren Halt im Fundament.

Pour un appui sûr dans la fondation.

Voor een stevige hechting in de fundering.

Art./Réf. 4706 Auflaufhilfe · Aide pour verrou de barrière · Oploopsteun

● Nicht bei JUMBO und SQUADRA Toren!  
Pas pour les portes/portails JUMBO et SQUADRA !  
Niet bij JUMBO en SQUADRA poorten!



**Montageablauf:**

Schritt 1 und 2 erfolgen vor dem Einhängen des Torflügels. Der Gewindebohrer für die Montage an dem Standflügel liegt dem Art. 0309 bei.

Schritt 3 erfolgt nach dem Aufstellen des kompletten Tores. Den unteren Kunststoffklotz kürzen und an den Abstand zum Auflaufbock anpassen.

**Procédure de montage :**

Les étapes 1 et 2 sont réalisées avant d'accrocher le battant. Le taraud pour le montage sur le battant fixe est joint à la réf. 0309.

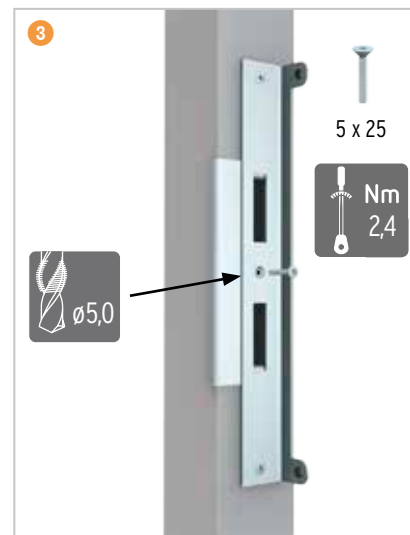
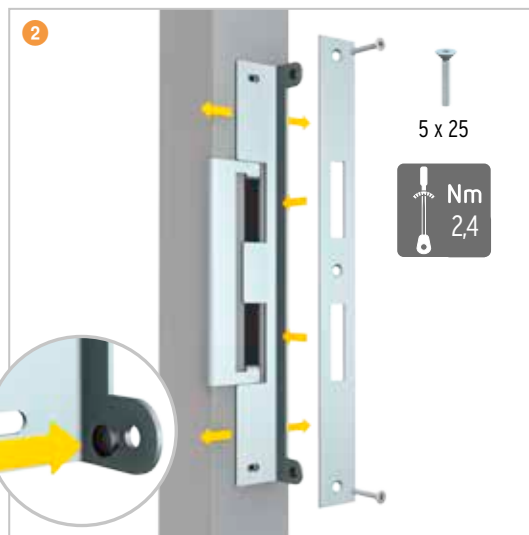
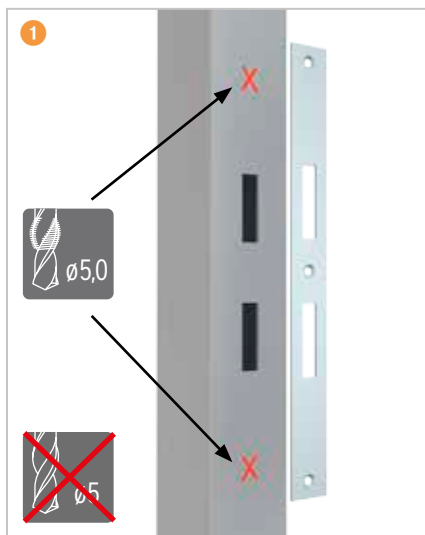
L'étape 3 est réalisée après la mise en place du portail complet. Raccourcir la cale en plastique et l'ajuster à la distance par rapport au sabot.

**Montage werkwijze:**

De stappen 1 en 2 worden uitgevoerd alvorens de poortvleugel wordt opgehangen. De draadtap voor de montage op de standvleugel wordt meegeleverd met art. 0309.

Stap 3 vindt plaats nadat de volledige poort is geplaatst. Het onderste kunststofblok inkorten en afstellen op de afstand tot de oploopstut.

Montage Art./Réf. 0308 Anschlagbleche für Einzeltore · Plaques d'arrêt pour porte · Aanslagplaat voor enkele poort

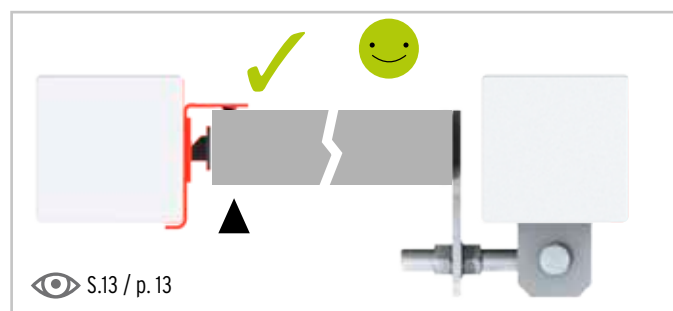


Art./ Réf. 0308 / 0309

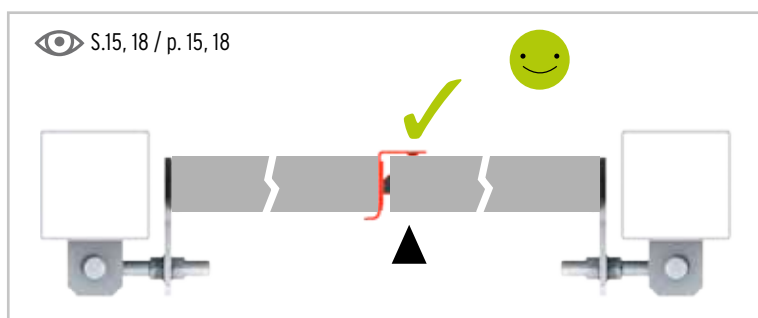
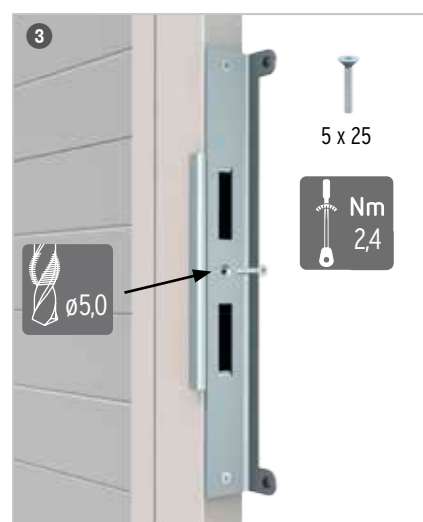
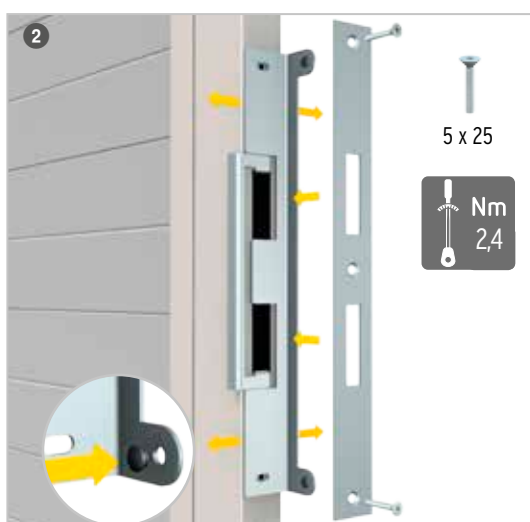
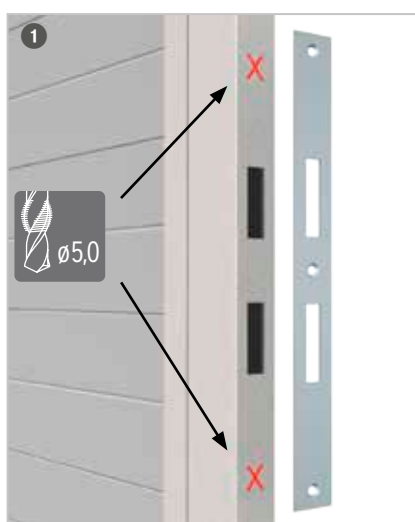
Hinweis: Der 5 mm Gewindebohrer liegt den Art. 0308 / 0309 bei.  
Keinen normalen Bohrer verwenden.

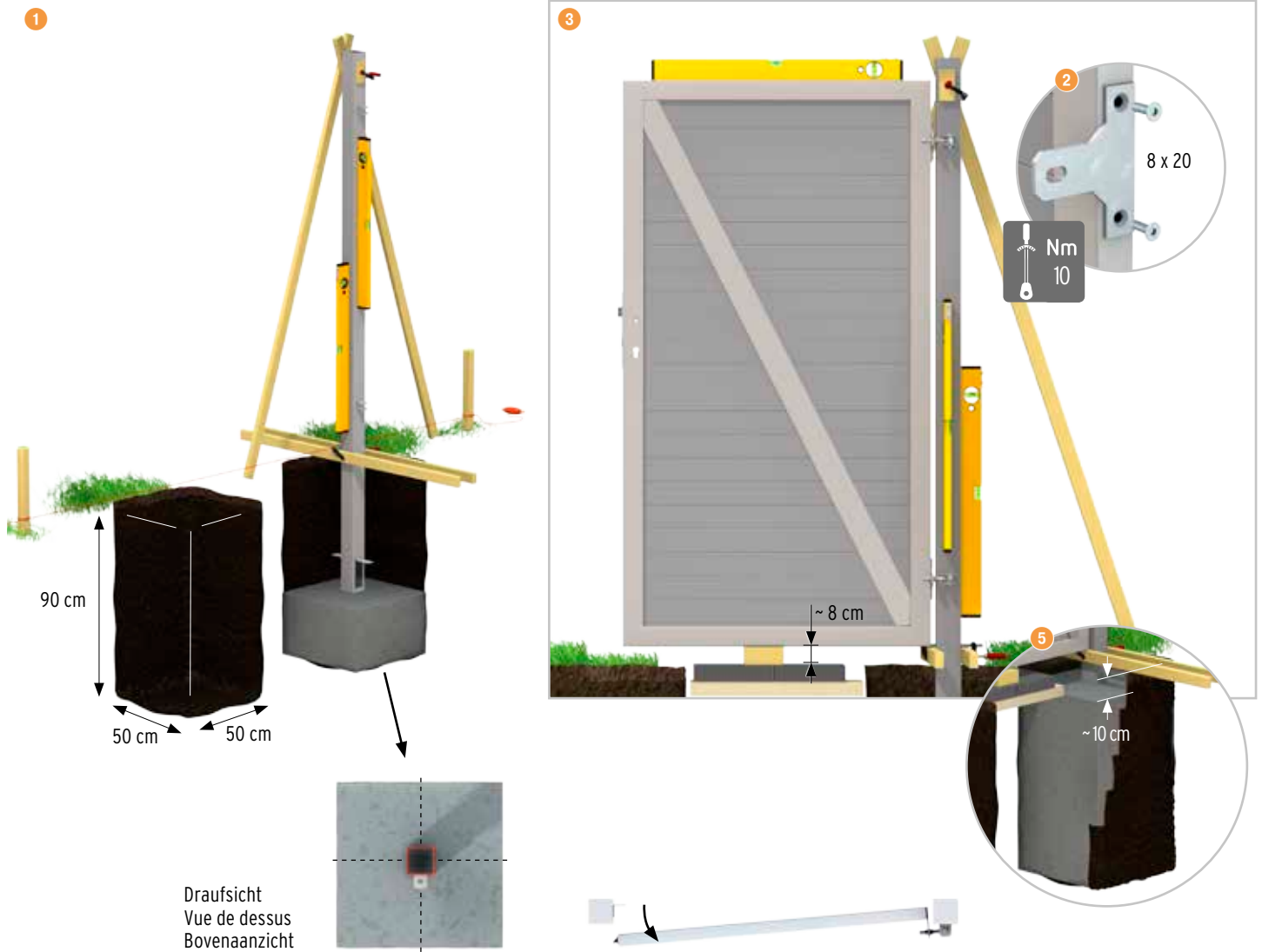
Indication : le taraud de 5 mm est joint aux réf. 0308 / 0309.  
Ne pas utiliser de taraud normal.

Opmerking: De 5 mm draadtap is inbegrepen bij art. 0308 / 0309.  
Gebruik geen gewone boor.



Montage Art./Réf. 0309 Anschlagbleche für Doppeltore · Plaques d'arrêt pour portails à deux battants · Aanslagplaat voor dubbele poorten





#### Montageschritte:

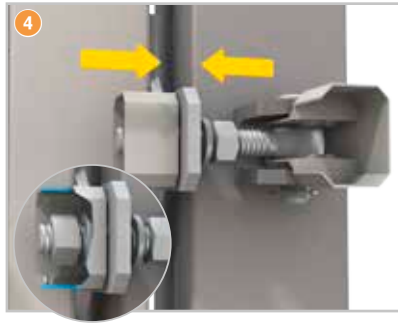
- 1 Spannen Sie eine Schnur entlang des geplanten Anlagenverlaufs. An den Positionen der Torpfosten den Boden für die Fundamente ausheben. Beton (erdfeucht) etwa 1/3 hoch einfüllen und durch Stampfen verdichten, damit der Pfosten nicht absacken kann. Dann den Pfosten mit der Toraufhängung mittig im Fundament platzieren, ausrichten und mit Hilfsleisten fixieren.
- 2 Anschraubbänder mit den Innensechskant-Schrauben 8 x 20 mm an die Torrahmen schrauben.
- 3 Das Tor einhängen und den Bolzen mit der Sicherungsscheibe befestigen.
- 4 Torabstand zum Pfosten mit Hilfe der Kontermuttern einstellen.
- 5 Bevor Sie den restlichen Beton einfüllen, sollten Sie kontrollieren, ob der Pfosten noch lotrecht steht! Ca. 10 cm oberhalb des Fundaments für spätere Ausgleichsschicht und Gehweg einplanen. Beton aushärten lassen, beachten Sie dabei die Angaben des Herstellers!

- 6 Den Anschlagpfosten platzieren und ausrichten. Erst wenn Falle und Riegel des Einsteckschlusses in die Ausfräsung des Pfostens passen diesen betonieren. Beton aushärten lassen!
- 7 Schließ- und Anschlagblech montieren.

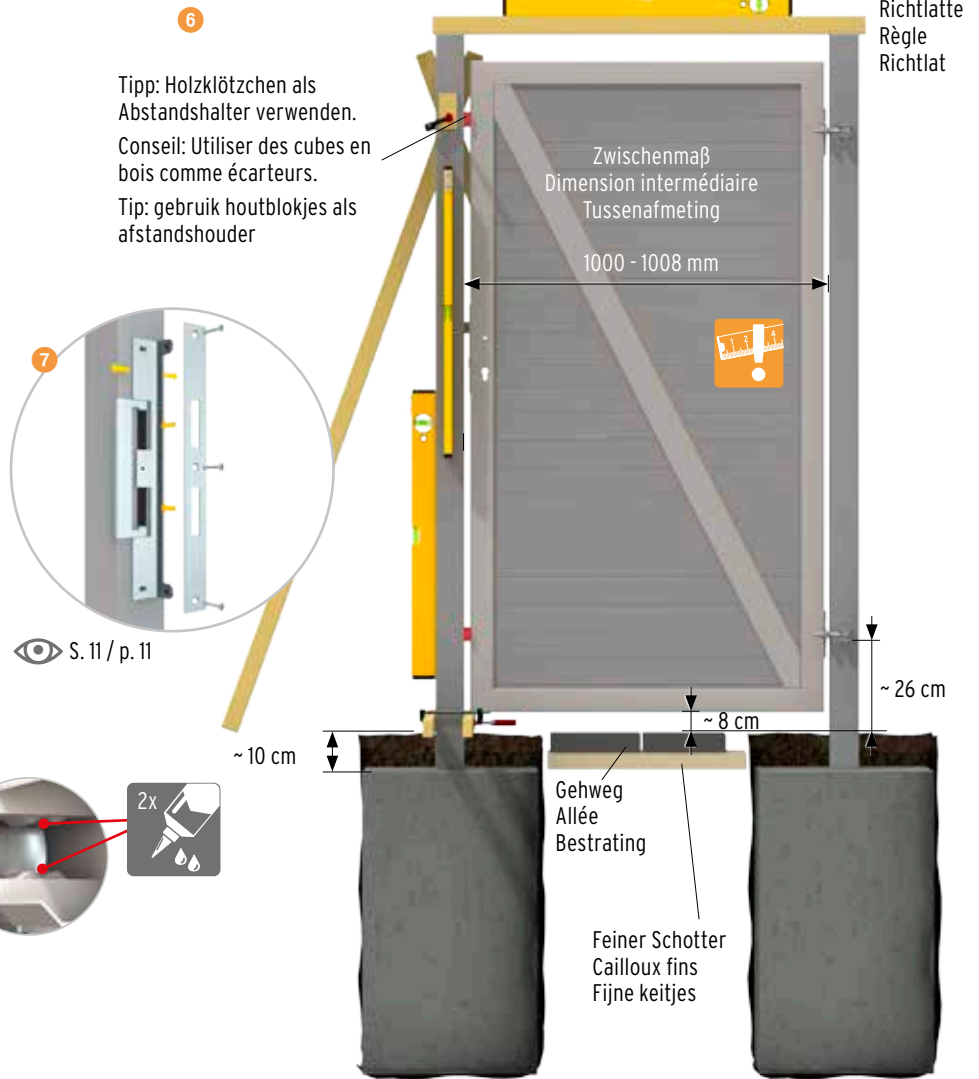


#### Étapes de montage:

- 1 Tendre une corde le long du tracé de la construction prévue. À l'endroit prévu pour les poteaux de porte, creuser un trou de scellement dans le sol. Remplir de béton (humide) jusqu'à env. 1/3, puis compacter le béton par pilonnage afin que le poteau ne puisse pas s'enfoncer. Ensuite placer le poteau avec les gonds bien au centre du trou de scellement, ajuster sa position et la consolider avec des liteaux.
- 2 Visser les paumelles avec 8 x Vis à 6 pans creux de 20 mm sur le cadre de la porte.
- 3 Accrocher la porte et fixer le boulon avec la rondelle d'arrêt.
- 4 Régler la distance entre la porte et le poteau à l'aide du contre-écrou.
- 5 Avant de finir de remplir avec le béton, vérifiez que le poteau est bien d'aplomb! Prévoir une hauteur d'env. 10 cm au-dessus de la fondation pour la couche de recouvrement et l'allée ajoutées plus tard. Laisser durcir le béton conformément aux indications du fabricant!



Beispiel: Tor DIN rechts, Rückansicht  
Exemple de porte DIN droite, vue de derrière  
Voorbeeld: Poort DIN rechts, rugaanzicht



- 6 Placer le poteau de butée et régler sa position. Sceller avec le béton seulement après avoir vérifié que le pêne et le verrou de la serrure à encastrer passent correctement dans le trou fraisé du poteau. Laisser durcir le béton!
- 7 Monter la gâche et l'équerre de butée.



#### Montagestappen:

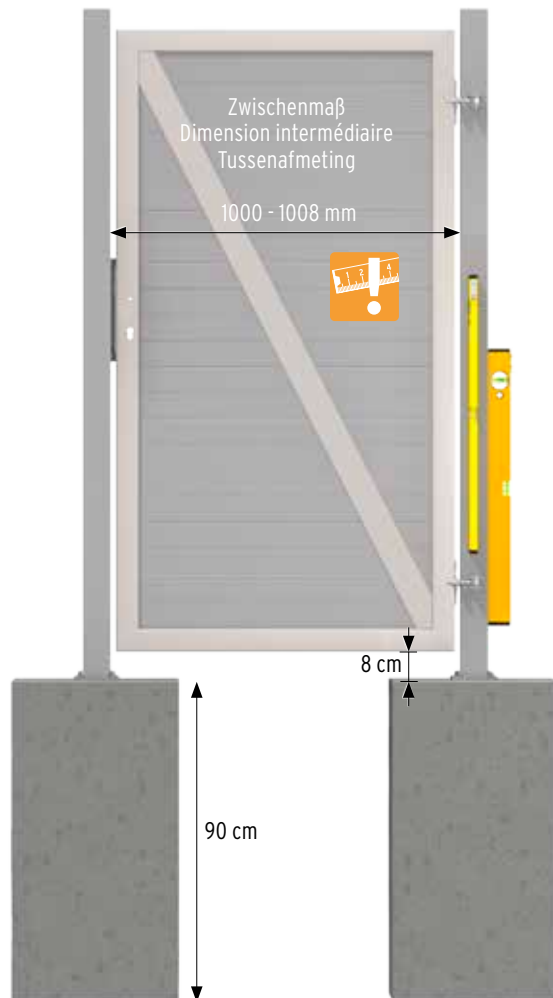
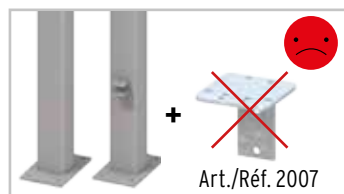
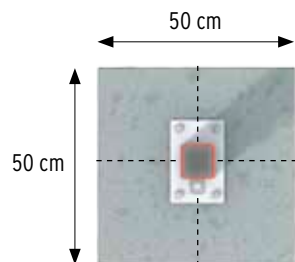
- 1 Span een koord in de lengte van de te plaatsen schutting. Op de plaats van de poortpalen de grond voor de fundamente uitscheppen. Beton (nat) zowat 1/3 hoog ingieten en aanstampen zodat de paal niet meer kan zakken. Dan de palen met de poortophanging midden in het fundament plaatsen, positioneren en vastzetten met steunlatten.
- 2 De opschroefbanden met de binnenzeskantsbouten 8 x 20 mm aan het poortkader bevestigen.
- 3 De poort inhangen, de bouten zekeren met de borgring.
- 4 Poortafstand naar de palen met behulp van de tegenmoeren instellen.
- 5 Alvorens u er de rest van het beton ingiet, eerst controleren of de palen nog loodrecht staan! Voorzie ca. 10 cm ruimte boven de fundamente om er later een afdeklaag of bestrating te kunnen leggen. Beton laten uitharden, rekening houden met de aanwijzingen van de leverancier!

- 6 De aanslagpaal plaatsen en positioneren. Pas betonneren na controle of de dagschoot en nachtschoot van het slot passen in de uitsparing in de paal. Beton laten uitharden!
- 7 Slotplaat en aanslaghoek monteren.

# Montage Aufschraub-Torpfosten · Montage des poteaux de porte/portails à cheviller · Montage poortpalen voor op beton

Beispiel: Tor DIN rechts, Rückansicht  
 Exemple de porte DIN droite, vue de derrière  
 Voorbeeld: Poort DIN rechts, rugaanzicht

Draufsicht  
 Vue de dessus  
 Bovenaanzicht



Die Aufschraub-Torpfosten sind für Torflügel bis zu einer Breite von 120 cm freigegeben.

## Montageschritte:

- 1 Spannen Sie eine Schnur entlang des geplanten Anlagenverlaufs. An den Positionen der Torpfosten die Betonfundamente anlegen. Die Fundamentoberfläche muss völlig eben sein, die Pfostenplatten dürfen für den senkrechten Stand **nicht unterfüttert** werden.
- 2 Befestigung mit **Verbundankerset Art. 1272**: Benutzen Sie die Pfostenplatte als Schablone für die Bohrungen. Wichtig: Bohrstaub aus den Bohrlöchern ausblasen.
- 3 Den Pfosten aufstellen, Montagemörtel einfüllen und die Gewindestangen eindrehen. Der überquellende Mörtel muss die Zwischenräume ausfüllen, um eine 100 % Verbindung zwischen Bodenplatte und Fundament zu schaffen. Nach dem Aushärten mit Unterlegscheibe und Mutter verschrauben.
- 4 Torflügel einhängen. Danach Schließ- und Anschlagblech befestigen. (Die Beschreibung finden Sie auf den Seiten 10-11.)



Les poteaux de porte à cheviller sont uniquement conçus pour des battants d'une largeur maximale de 120 cm.

## Étapes de montage:

- 1 Tendre une corde à l'emplacement prévu de l'installation. Installer les fondations en béton à l'emplacement des poteaux de porte/portail. La surface des fondations en béton doit être parfaitement de niveau, les platines des poteaux **ne doivent pas être ajustées** avec des cales pour être droites.
- 2 Fixation avec **kit de fixation chimique réf. 1272**: Utiliser la platine du poteau comme gabarit pour le perçage des trous. Important: Aspirer la poussière des trous de perçage.
- 3 Placer le poteau, remplir avec le mortier de montage puis visser les tiges filetées. Le mortier doit déborder pour bien remplir tous les espaces et assurer ainsi une adhésion à 100% entre la platine de fixation et la fondation. Quand le scellement a durci, visser avec les rondelles et les boulons.
- 4 Accrocher les battants de porte/portail. Puis monter la gâche et la plaque de butée. (Voir description pages 10-11)

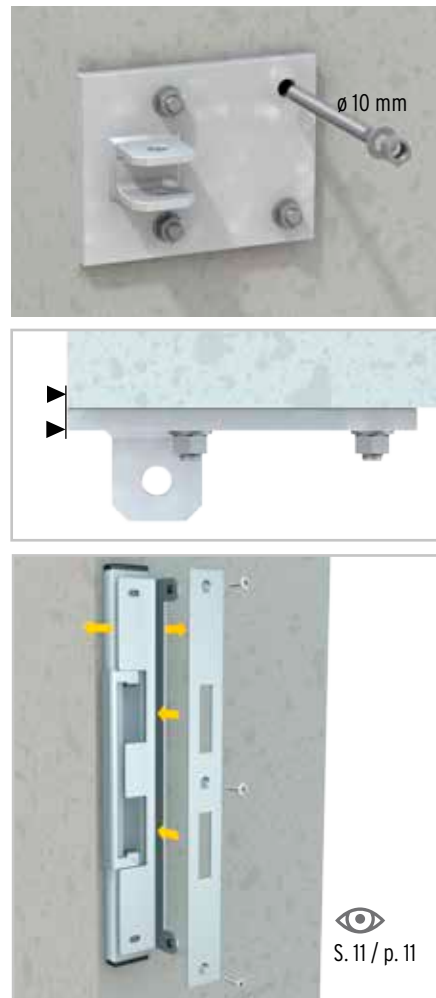
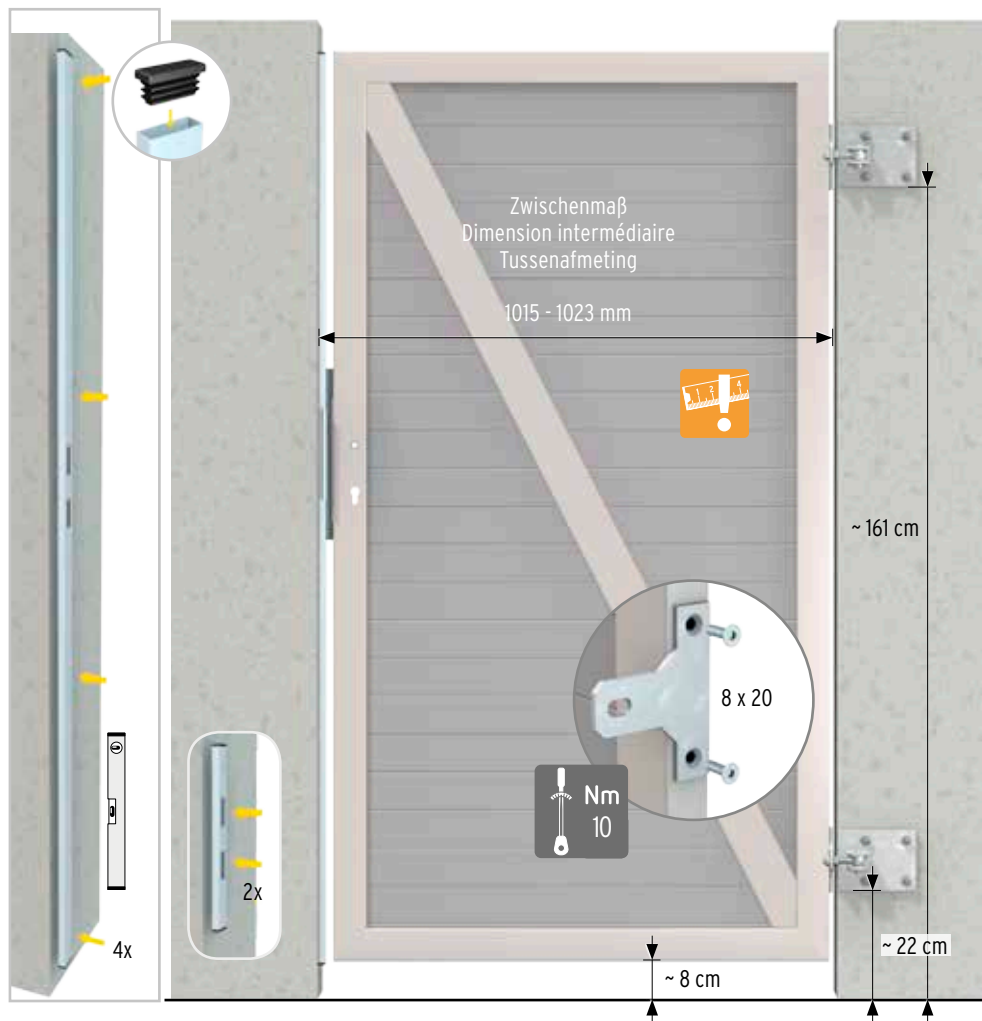


De poortpalen met voetplaat voor op beton zijn geschikt voor poortvleugels met een breedte tot 120 cm.

## Montagestappen:

- 1 Span een koord in de lengte van de te plaatsen schutting. Op de positie van de poortpalen de betonfondamenten aanleggen. Het funderingsoppervlak moet volledig effen zijn, de paalvoetplaten mogen voor de verticale stand **niet met wiggen ondersteund** worden.
- 2 Bevestiging met **chemische verankeringset art. 1272**: Gebruik de paalvoetplaat als sjabloon om de boorgaten te markeren. Belangrijk: Het boorgruis uit de boorgaten blazen.
- 3 De palen plaatsen, vullen met de montage-mortel en de draadstangen indraaien. De overlopende mortel moet de tussenruimte opvullen om een 100% verbinding tussen bodemplaat en de fundering tot stand te brengen. Na het uitharden vastschroeven met rondellen en moeren.
- 4 Poortvleugel inhangen. Daarna slotplaat en aanslaghoek monteren. (De beschrijving vindt u op de pagina's 10-11.)

## Montageplatte · Platine de montage · Montageplaat



Beispiel: Tor DIN rechts, Rückansicht  
Exemple de porte DIN droite, vue de derrière  
Voorbeeld: Poort DIN rechts, rugaanzicht



Geeignetes Befestigungsmaterial für die Montageplatten bitte separat besorgen. Zur Montage an Betonsäulen empfehlen wir 10 mm Gewindestangen und einen passenden Verbundkleber. Stellen Sie sicher, dass die Betonkonstruktion als Basis für das Tor statisch geeignet ist. Lassen Sie sich unbedingt von Fachleuten beraten, besonders wenn die tragende Konstruktion nicht aus Beton ist. Die Montageplatten sind für Torflügel bis zu einer Breite von 120 cm freigegeben.

### Montageschritte:

- 1 Montageplatten befestigen. Beachten Sie die Vorgaben und Hinweise für die Anwendung des gewählten Befestigungsmaterials!
- 2 Torflügel einhängen. (Details finden Sie auf Seiten 10-11.)
- 3 Das Anschlagprofil an Schloss und Falle des Tores ausrichten. Mit geeigneten Schrauben und Dübeln an 4 (2) Punkten auf der zweiten Säule befestigen.
- 4 Anschlagbleche, Art. 0309 an das Anschlagprofil montieren.



Veillez vous procurer le matériel de fixation des platines de montage séparément. Pour le montage sur des piliers en béton, nous recommandons des tiges filetées de 10 mm avec un mortier chimique adapté. Assurez-vous que la construction en béton soit adaptée en tant que base pour la porte du point de vue statique. Laissez-vous conseiller par des spécialistes, en particulier si la structure portante n'est pas en béton.

Les platines de montage sont conçues pour des battants de porte d'une largeur maximale de 120 cm.

### Étapes de montage:

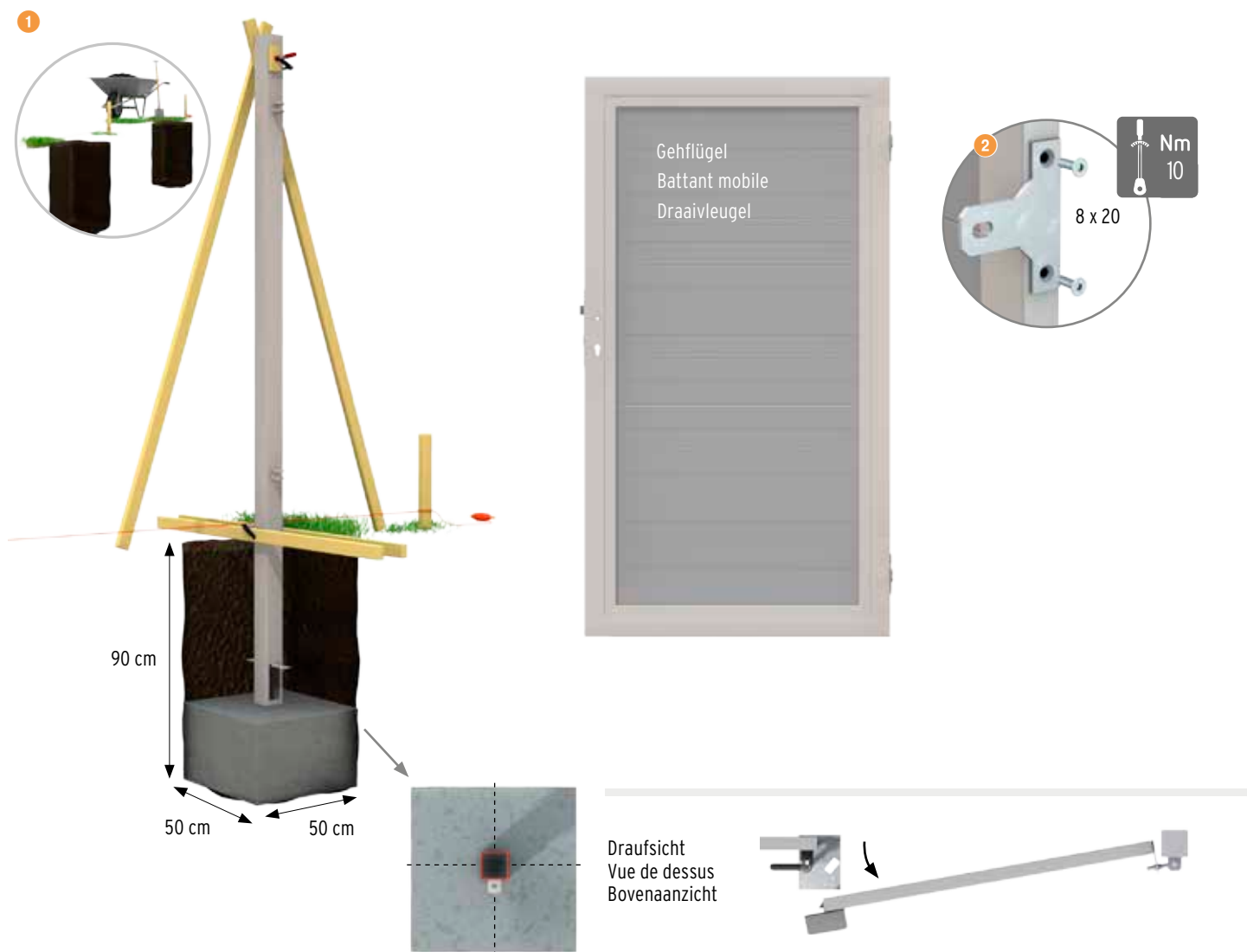
- 1 Fixer les platines de montage. Veuillez suivre les règles et indications du matériel de fixation choisi!
- 2 Accrocher le battant. (Voir détails page 10 -11.)
- 3 Alignez le profil d'arrêt avec le verrou et le loquet du portail. Fixez avec des vis et des chevilles appropriées à 4 (2) points sur la deuxième colonne.
- 4 Montez les plaques d'arrêt, réf. 0309 sur le profil d'arrêt.



Passend bevestigingsmateriaal voor de montageplaten apart aan te schaffen. Voor montage op betonzoulen adviseren wij 10 mm draadstangen en een geschikte composietlijm. Verzeker u er van dat de betonconstructie statisch geschikt is als basis voor uw poort. Laat u zeker door vaklui adviseren, vooral wanneer de dragende constructie niet in beton is. De montageplaten worden vrijgegeven voor deurvleugels tot een breedte van 120 cm.

### Montagestappen:

- 1 Montageplaten bevestigen. Neem de specificaties en instructies voor het aanbrengen van het gekozen bevestigingsmateriaal in acht!
- 2 Poortvleugel inhangen. (Details vindt u op pagina's 10-11.)
- 3 Het aanslagprofiel uitlijnen met het slot en de schieter van de poort. Met gepaste schroeven en pluggen op 4 (2) punten op de tweede kolom bevestigen.
- 4 Aanslagplaat, Art. 0309 aan het aanslagprofiel monteren.



#### Montageschritte:

- 1 Spannen Sie eine Schnur entlang des geplanten Anlagenverlaufs. An den Positionen der Torpfosten den Boden für die Fundamente ausheben. Beton (erdfeucht) etwa 1/3 hoch einfüllen und durch Stampfen verdichten, damit der Pfosten nicht absacken kann. Dann den Pfosten mit der Toraufhängung mittig im Fundament platzieren, ausrichten und mit Hilfsleisten fixieren.
- 2 Anschraubbänder mit den Innensechskant-Schrauben 8 x 20 mm an die Torrahmen montieren.
- 3 Den Gehflügel einhängen, den Bolzen mit der Sicherungsscheibe befestigen.
- 4 Torabstand zum Pfosten mit Hilfe der Kontermuttern einstellen.
- 5 Bevor Sie den restlichen Beton einfüllen, sollten Sie kontrollieren, ob der Pfosten noch lotrecht steht! Ca. 10 cm oberhalb des Fundaments für spätere Ausgleichsschicht und Gehweg einplanen. Beton aushärten lassen, beachten Sie dabei die Angaben des Herstellers!



#### Étapes de montage:

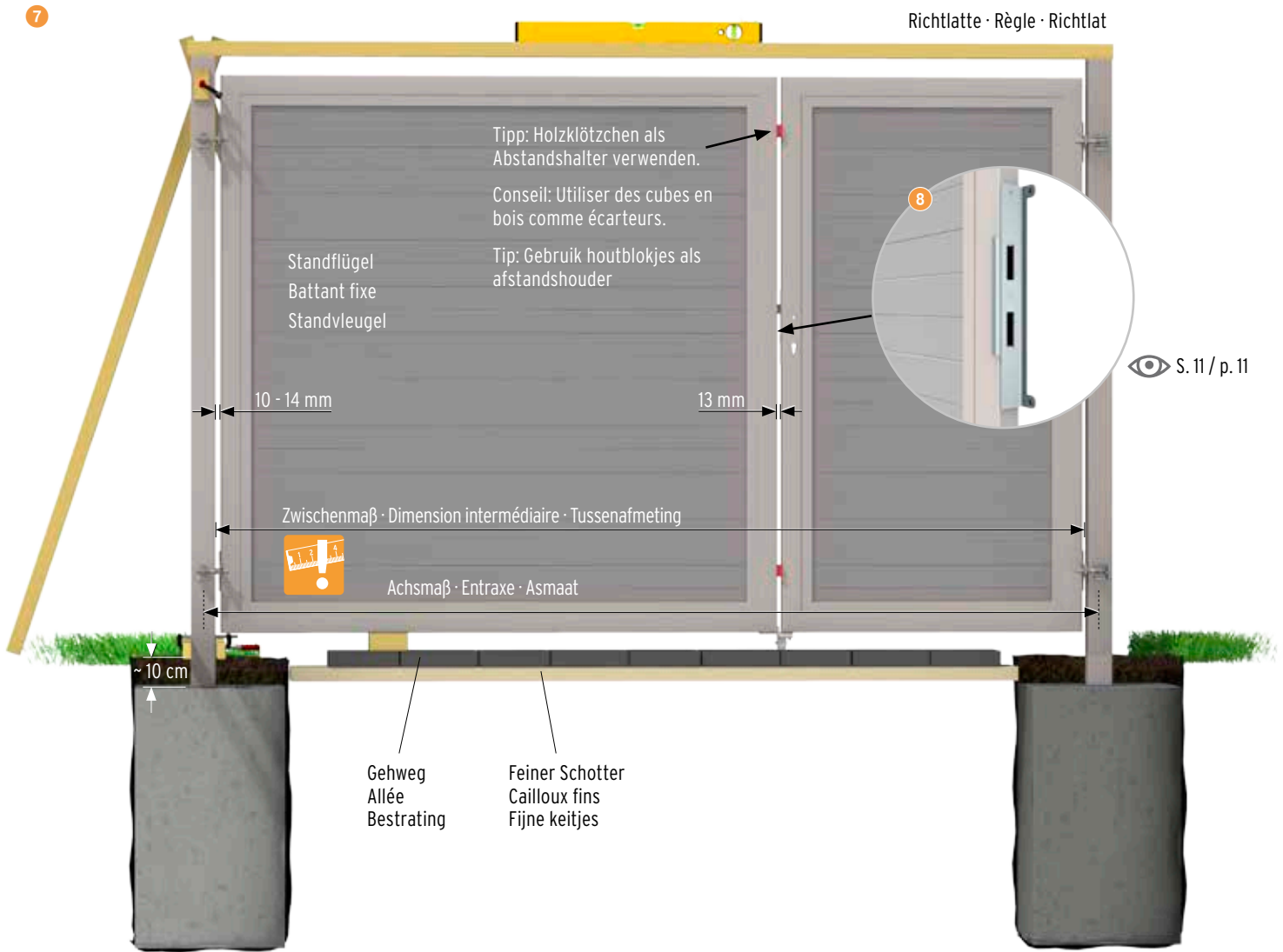
- 1 Tendre une corde le long du tracé de la construction prévue. À l'endroit prévu pour les poteaux de porte, creuser un trou de scellement dans le sol. Remplir de béton (humide) jusqu'à env. 1/3, puis compacter le béton par pilonnage afin que le poteau ne puisse pas s'enfoncer. Ensuite placer le poteau avec les gonds bien au centre du trou de scellement, ajuster sa position et la consolider avec des liteaux.
- 2 Visser les paumelles avec les 8 vis à 6 pans creux de 20 mm sur le cadre des battants.
- 3 Accrocher le battant mobile et fixer le boulon avec la rondelle d'arrêt.
- 4 Régler la distance entre battant et poteau à l'aide du contre-écrou.
- 5 Remplir avec le béton. Prévoir une hauteur d'env. 10 cm au-dessus de la fondation pour la couche de recouvrement et l'allée ajoutées plus tard. Laisser durcir le béton conformément aux indications du fabricant!





#### Montagestappen:

- 1 Span een koord in de lengte van de te plaatsen schutting. Op de plaats van de poortpalen de grond voor de fundamenten uitscheppen. Beton (nat) zowat 1/3 hoog ingieten en aanstampen zodat de paal niet meer kan zakken. Dan de palen met de poortophanging midden in het fundament plaatsen, positioneren en vastzetten met steunlatten.
- 2 De opschroefbanden met de binnenzeskantsbouten 8 x 20 mm aan het poortkader bevestigen.
- 3 De draaivleugel inhangen, de bouten zekeren met de borgring.
- 4 Poortafstand naar de palen met behulp van de tegenmoeren instellen.
- 5 Opvullen met beton. Voorzie ca. 10 cm ruimte boven de fundamenten om er later een afdeklaag of bestrating te kunnen leggen. Beton laten uitharden, rekening houden met de aanwijzingen van de leverancier!



#### Montageschritte:

- 7 Anschraubbänder am Standflügel montieren (siehe Schritt 2 und 3). Den Standflügel am zweiten Pfosten befestigen (siehe Schritt 4 und 5). Danach den Torpfosten mit dem Standflügel platzieren und ausrichten. Erst wenn Falle und Riegel des Einsteckschlusses am Gehflügel in die Ausfräsung des Standflügels passen diesen betonieren. Beton aushärten lassen!
- 8 Schließ- und Anslagsblech montieren.
- 9 Genaue Position von Bodenschieber und Auflaufbock ermitteln - dabei die Funktion überprüfen. Anschließend bohren und verschrauben. Der Gewindebohrer für die Montage an den Standflügel liegt dem Art. 0309 bei.
- 10 Bodenschiebersicherung an der Innenseite des Gehflügels montieren.
- 11 Genaue Position des Auflaufbocks am Boden markieren. Steine/Platten herausnehmen, Loch mit Beton füllen. Auflaufbock vormontieren und in den flüssigen Beton einsetzen.



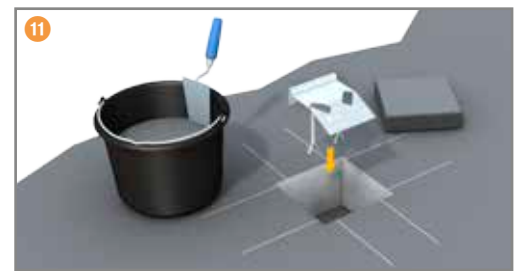
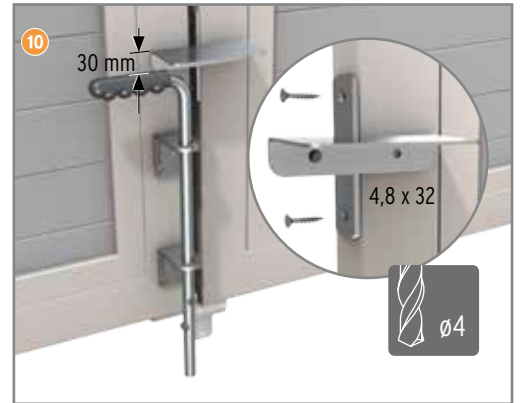
#### Étapes de montage:

- 7 Monter les paumelles sur le battant fixe (voir étapes 2 et 3). Fixer le battant fixe au deuxième poteau (voir étape 4 et 5). Puis placer le poteau et le battant fixe et les ajuster. Sceller avec le béton seulement après avoir vérifié que le pêne et le verrou de la serrure à encasturer passent correctement dans le trou fraisé du poteau. Laisser durcir le béton!
- 8 Monter la gâche et l'équerre de butée.
- 9 Repérer l'emplacement idéal pour le verrou de barrière et son sabot d'arrêt - vérifier en même temps leur fonctionnement. Percer et visser ensuite. Le taraud pour le montage sur le battant fixe est joint à la réf. 0309.
- 10 Monter la sécurité du verrou de barrière sur la face intérieure du battant mobile.
- 11 Marquer sur le sol la position exacte du sabot pour le verrou de barrière. Enlever les pierres ou dalles, remplir le trou avec du béton. Pré-monter le sabot et le placer dans le béton liquide.

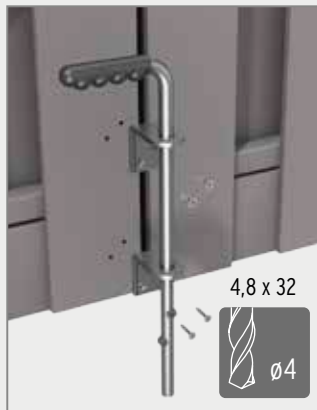


#### Montagestappen:

- 7 Anschroefbanden aan de standvleugel monteren (zie stap 2 en 3). De standvleugel aan de tweede paal bevestigen (zie stap 4 en 5). Daarna de poortpaal met de standvleugel plaatsen en afstellen. Pas betonieren na controle of de dagschoot en nachtschoot van het slot passen in de uitsparing van de standvleugel. Beton laten uitharden!
- 8 Slotplaat en aanslaghoek monteren.
- 9 Exacte positie van bodengrendel en oplooptut bepalen - daarbij het functioneren uittesten. Vervolgens boren en vastschroeven. De tapboor voor de montage aan de standvleugel is bijgevoegd bij art. 0309.
- 10 Bodengrendelbeveiliging aan de binnenzijde van de draaivleugel monteren.
- 11 Exacte positie van de oplooptut op de bodem markeren. Stenen/tegels er uit nemen en het gat opvullen met beton. Oplooptut vormontieren en in de vloeibare beton vastzetten.



● JUMBO Tore · Portes et portails JUMBO · JUMBO poorten



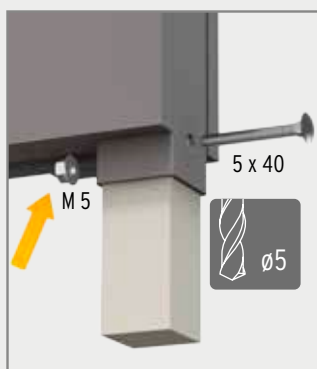
Montage des Bodenschiebers · Montage du verrou de barrière · Montage van de bodemgrendel

Genaue Position von Bodenschieber und Auflaufbock ermitteln - dabei die Funktion überprüfen. Anschließend vorbohren und verschrauben.

Repérer l'emplacement idéal pour le verrou de barrière et son sabot d'arrêt - vérifier en même temps leur fonctionnement. Puis pré-percer et visser le verrou de barrière.

Exacte positie van bodemgrendel en oploopstut bepalen - daarbij het functioneren uittesten. Aansluitend voorboren en vastschroeven.

● JUMBO und SQUADRA Tore · Portes et portails JUMBO et SQUADRA · JUMBO en SQUADRA poorten



Montage der Auflauklötze · Montage des cales arrêtoirs · Montage van de oploopblokjes

Auflauklötze von unten in die Quadratrohre schieben und die genaue Höhe ermitteln. Die Torflügel müssen dafür in der Waage stehen. Anschließend Auflauklötze durchbohren und verschrauben.

Pousser les cales arrêtoirs par le bas dans les tubes carrés et déterminer la hauteur exacte. Pour cela, les battants doivent être à l'horizontale. Perforer ensuite les cales arrêtoirs et les visser.

Duw de oploopblokjes van onderaf in de vierkante openingen en bepaal de exacte hoogte. De poortvleugels moeten in de juiste positie zijn. Boor dan de oploopblokjes door en schroef ze vast.



**U-Klemmprofil · Profilé en U à serrage · U-klemprofiel**

2777 / 2776 / 4606, h = 192 cm

2778 / 2779 / 4605, h = 105 cm

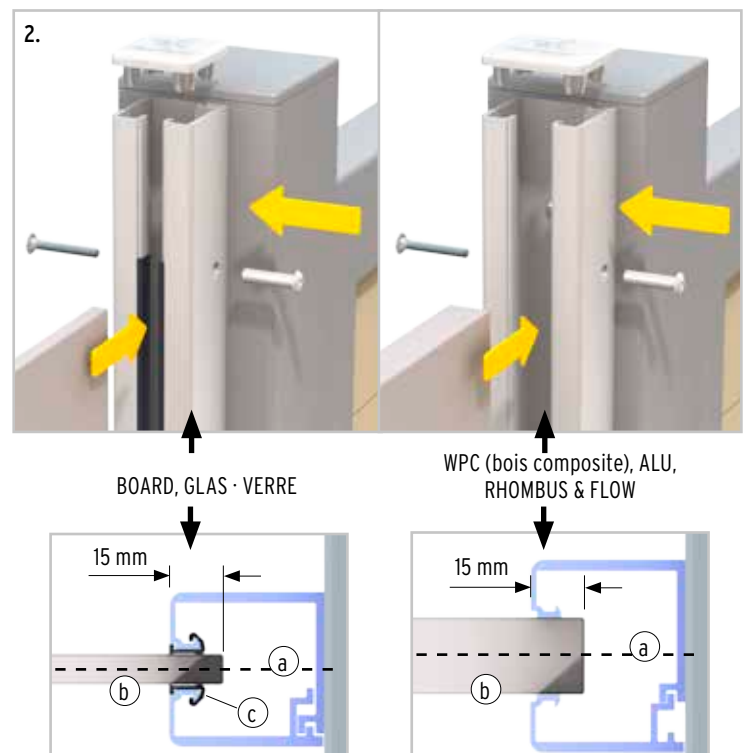
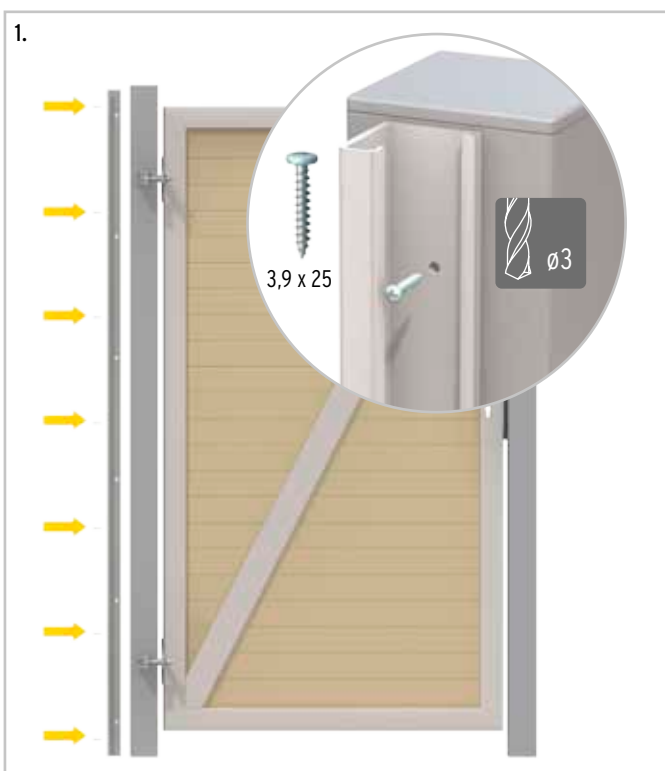


Anthrazit · Anthracite · Antraciet  
 Silber · Argenté · Zilver  
 Weiß · Blanc · Wit

Bitte 7 Flachkopf Blechschrauben 3,9 x 25 mm separat besorgen.

Veuillez prévoir 7 vis auto-taraudeuses à tête plate 3,9 x 25 mm.

Gelieve zelf 7 vlakkop zelftapschroeven 3,9 x 25 mm te voorzien.



**Montagereihenfolge**

1. Das Basisprofil mit geeignetem Befestigungsmaterial mittig auf den geplanten Zaunverlauf (a) an das bestehende Bauwerk/Objekt schrauben.

2. Gummidichtungen\* (c) einsetzen, das Zaunelement (b) positionieren und mit der zweiten Hälfte des U-Klemmprofils fixieren.

\* Nur bei GLAS, BOARD und KERAMIK Elementen.

Tipp: Zaunfeld nach Oberkante des Tores oder den Nuten der Profile ausrichten.

**Étapes du montage**

1. Fixer le profilé de base avec un matériel de fixation adapté à la construction en place bien au milieu du tracé de la clôture prévue (a).

2. Placer les joints en caoutchouc\* (c), positionner le panneau de clôture (b), puis le fixer avec la deuxième moitié du profilé en U à serrage.

\* Uniquement pour les éléments VERRE, BOARD et CÉRAMIQUE

Conseil : aligner le panneau sur le bord supérieur du portail/de la porte ou sur les rainures des profilés.

**Volgorde van monteren**

1. Het basisprofiel met geschikt bevestigingsmateriaal in het midden van het geplande schuttingverloop (a) aan het bestaande bouwwerk/object vastschroeven.

2. Rubberdichtingen\* (c) plaatsen, het scherm-element (b) positioneren en met de tweede helft van het U-klemprofiel vastzetten.

\* Enkel bij GLAS, BOARD en KERAMIEK elementen.

Tip: Lijn het schermpaneel uit ten opzichte van de bovenrand van de poort of de groeven van de profielen.

## Anbau der Zaunelemente

SYSTEM WPC CLASSIC / XL / PLATINUM /  
PLATINUM XL / RHOMBUS / ALU / FLOW

## · Ajout des panneaux de clôture

SYSTEM CLASSIC / XL / PLATINUM /  
PLATINUM XL / RHOMBE / ALUMINIUM / FLOW

## · Aanbouw van de schermelementen

SYSTEEM WPC CLASSIC / XL / PLATINUM /  
PLATINUM XL / ROMBUS / ALU / FLOW



**2414 - 2419 U-Montageprofil,**  
Silber/Anthrazit, Längen: 105/195/240 cm

**2414 - 2419 Profilé de montage en U,**  
Argenté / Anthracite, longueurs: 105 / 195 / 240 cm

**2414 - 2419 U-montageprofiel,**  
Zilver/Antraciet, lengtes: 105/195/240 cm

Bitte 6 Flachkopf Blechschrauben 3,9 x 25 mm separat besorgen.

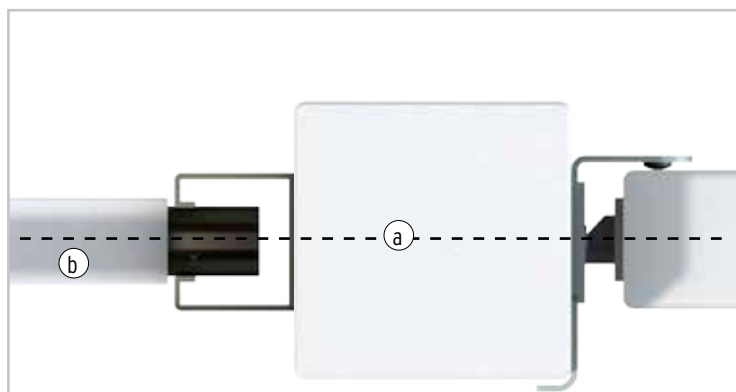
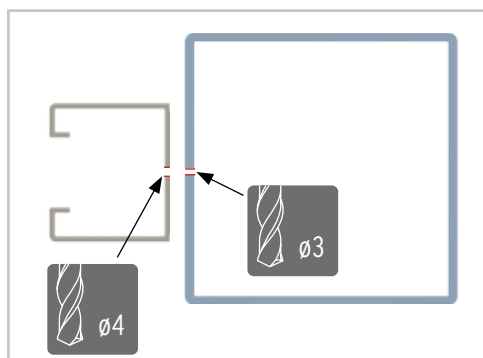
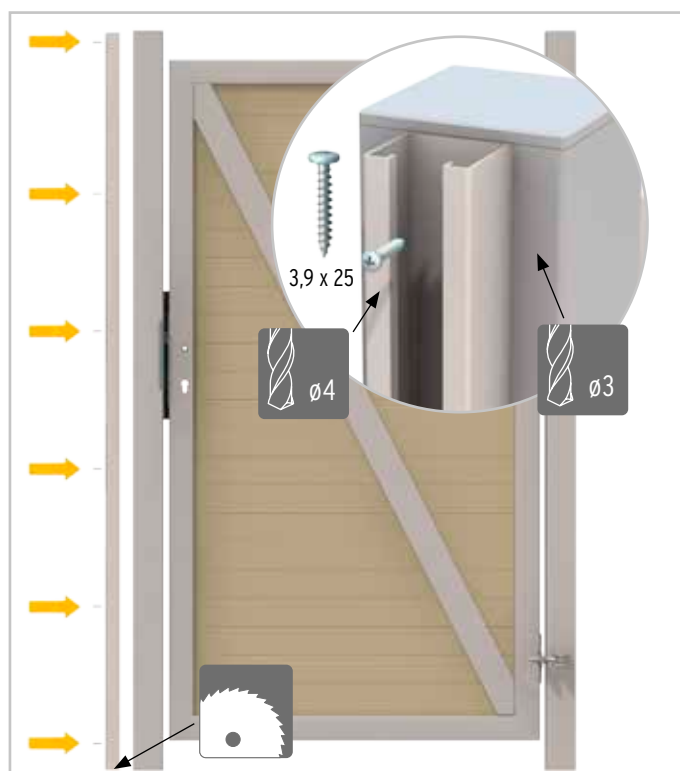
Veillez vous procurer séparément 6 vis auto-taraudeuses à tête plate 3,9 x 25 mm.

Gelieve zelf 6 vlakkop zelftapschroeven 3,9 x 25 mm te voorzien.

Tip: Zaunfeld nach Oberkante des Tores oder den Nuten der Profile ausrichten.

Conseil : aligner le panneau sur le bord supérieur du portail/de la porte ou sur les rainures des profilés.

Tip: Lijn het schermpaneel uit ten opzichte van de bovenrand van de poort of de groeven van de profielen.



### Montagereihenfolge

Vorbereitung: Das U-Profil passend ablängen und die Schnittkanten mit Klarlack versiegeln.

Das U-Profil mittig auf den geplanten Zaunverlauf (a) an den Torpfosten schrauben. Anschließend das Zaunelement (b) einsetzen.

Alle weiteren Angaben und Details finden Sie in der Montageanleitung der jeweiligen Zaunserien.

Tip: Zaunfeld nach Oberkante des Tores oder den Nuten der Profile ausrichten.

### Étapes du montage

Préparation: Raccourcir le profilé en U à la longueur désirée et protéger les arêtes de coupe avec un vernis transparent.

Visser le profilé en U sur le poteau de la porte du côté où la clôture doit être construite (a). Puis fixer le panneau (b)

Vous trouverez toutes les autres indications et détails dans la notice de montage de la série choisie.

Conseil : aligner le panneau sur le bord supérieur du portail/de la porte ou sur les rainures des profilés.

### Volgorde van monteren

Vorbereitung: Het U-profiel passend afkorten en de snijkanten met vernis verzegelen.

Het U-profiel midden op het geplande schuttingverloop (a) aan de poortpalen schroeven.

Vervolgens het schermelement (b) er in plaatsen. Alle verdere informatie en details vindt u in de montagehandleiding van de respectievelijke scherm-seriën

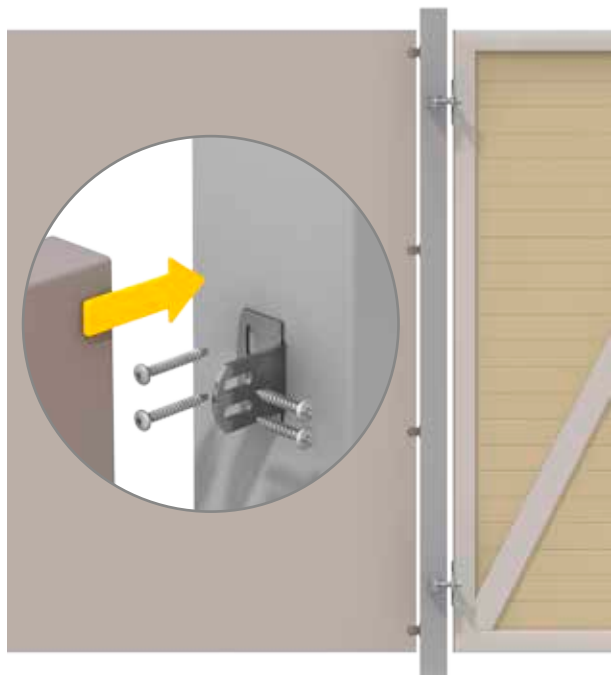
Tip: Lijn het schermpaneel uit ten opzichte van de bovenrand van de poort of de groeven van de profielen.

## Anbau der Zaunelemente · Ajout des panneaux de clôture · Aanbouw van de schermelementen

JUMBO WPC & SQUADRA

JUMBO BOIS COMPOSITE & SQUADRA

JUMBO WPC & SQUADRA



2096 Edelstahl-Elementhalter plus (8er-Set) inkl. Schrauben

2096 Fixations inox pour panneaux (kit 8 pcs) vis incl.

2096 Inox elementhouders plus (set 8 st) incl. schroeven

### Montage

Die Position des Elementhalters am Torpfosten ermitteln, markieren, vorbohren und anschrauben. Alle benötigten Angaben und Details finden Sie in der Montageanleitung der jeweiligen Zaunserien.

Tip: Zaunfeld nach Oberkante des Tores oder den Nuten der Profile ausrichten.

### Montage

Repérer la position de l'élément de fixation sur le poteau de porte/portail, la marquer, pré-percer et visser. Vous trouverez les indications nécessaires et les détails dans la notice de montage de la série choisie.

Conseil : aligner le panneau sur le bord supérieur du portail/de la porte ou sur les rainures des profilés.

### Montage

De positie van de elementhouders op de deurpalen centreren, markeren, voorboren en vastschroeven. Alle verdere informatie en details vindt u in de montagehandleiding van de respectievelijke scherm-seriën.

Tip: Lijn het schermpaneel uit ten opzichte van de bovenrand van de poort of de groeven van de profielen.

## Anbau der Zaunelemente · Ajout des panneaux de clôture · Aanbouw van de schermelementen

DESIGN WPC ALU

DESIGN BOIS COMPOSITE - ALUMINIUM

DESIGN WPC ALU



2166 Edelstahl-Elementhalter (6er-Set) inkl. Schrauben

2166 Fixations inox pour panneaux (kit 6 pcs) vis incl.

2166 Inox elementhouders (set 6 st) incl. schroeven

### Montage

Die Position der Einhängeschrauben für die Elementhalter am Torpfosten ermitteln, markieren, vorbohren und vorsichtig eindrehen. Alle benötigten Angaben und Details finden Sie in der Montageanleitung der Zaunserie.

Tip: Zaunfeld nach Oberkante des Tores oder den Nuten der Profile ausrichten.

### Montage

Repérer la position des vis sur le poteau de porte/portail qui vont recevoir les éléments de fixation, la marquer, pré-percer et visser avec précaution. Vous trouverez les indications nécessaires et les détails dans la notice de montage de la série choisie.

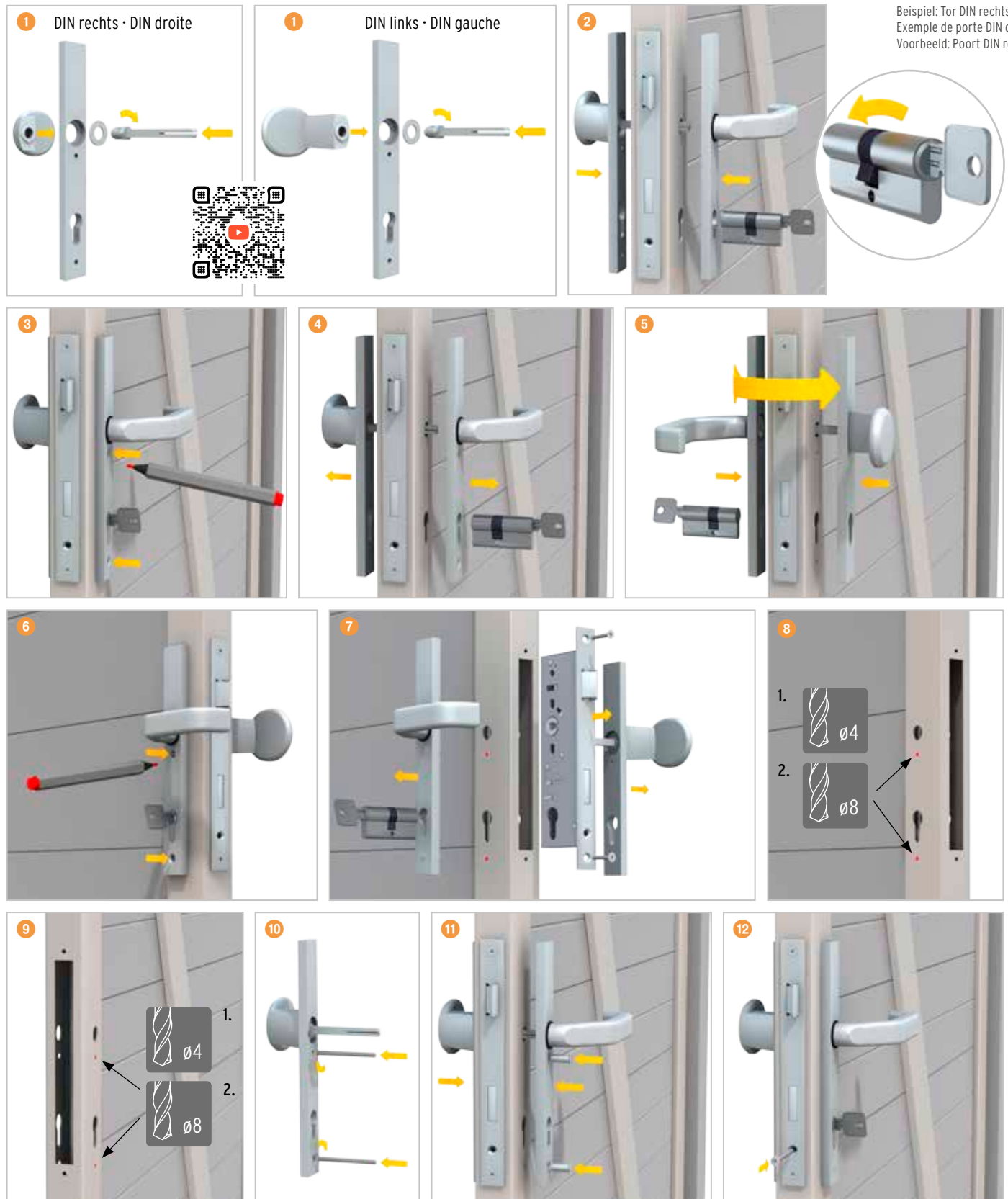
Conseil : aligner le panneau sur le bord supérieur du portail/de la porte ou sur les rainures des profilés.

### Montage

De positie van de inhangschroeven voor de elementhouders op de deurpalen centreren, markeren, voorboren en vastschroeven. Alle verdere informatie en details vindt u in de montagehandleiding van de respectievelijke scherm-seriën

Tip: Lijn het schermpaneel uit ten opzichte van de bovenrand van de poort of de groeven van de profielen.

# Montage Wechselgarnitur · Montage garniture à béquille et à bouton · Montage deurklinkset klink/knop

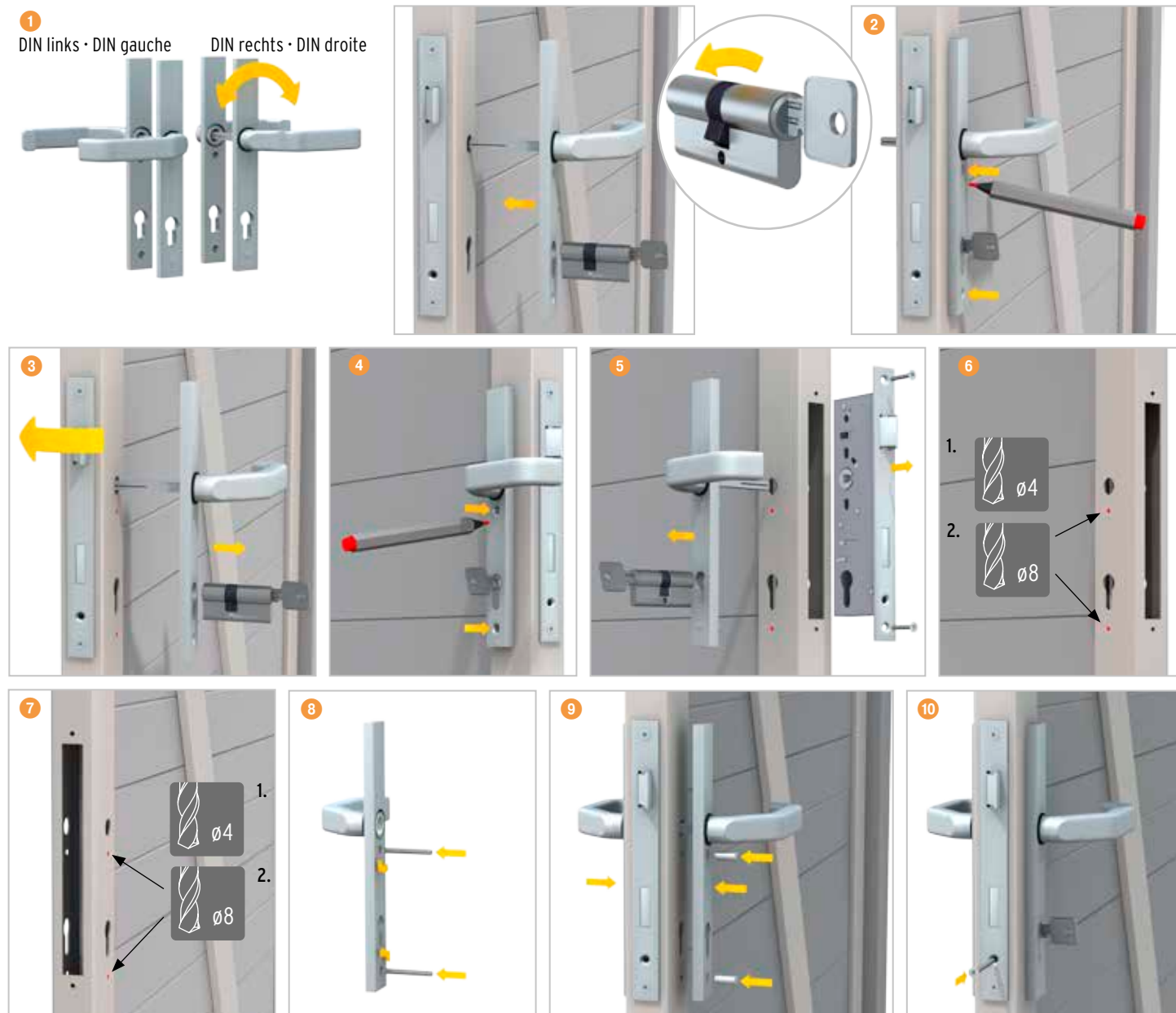


**Hinweis:**  
Bei Art. 0839 und 4652 sitzen die Schrauben zur Befestigung der Schilde in einer anderen Position.

**Avertissement :**  
pour les réf. 0839 et 4652, les vis de fixation des plaques sont dans une autre position.

**Opmerking:**  
Bij Art. 0839 en 4652 zitten de schroeven voor de bevestiging van de schilden op een andere positie.

# Montage Drückgarnitur · Montage garniture à béquille · Montage deurklinkset klink/klink



Beispiel: Tor DIN rechts  
 Exemple de porte DIN droite  
 Voorbeeld: Poort DIN rechts





## Stücklisten

### Beschlagsatz Einzeltor

2 x	Anschraubband
10 x	U-Scheibe, 24 x 13 x 2,5 mm (inkl. 2 St. Reserve)
2 x	Bolzen 12 x 46 mm
2 x	Sicherungsscheibe
2 x	Augenschraube M 12 x 60 mm
4 x	Mutter M 12
4 x	Senkkopfschraube 8 x 20 mm

### Beschlagsatz Doppeltor

2 x	Beschlagsatz für Torrahmen, universal
8 x	Bohrschraube Senkkopf, verzinkt 4,8 x 32
3 x	Gummipuffer, schwarz
1 x	Bodenschiebersicherung
1 x	Auflaufstütze zum Einbetonieren
2 x	Auflaufklotz, Polyamid 20 x 38 x 38
2 x	Auflaufklotz, Polyamid 25 x 38 x 38
4 x	Bohrschraube Senkkopf, verzinkt 5,5 x 50
1 x	Bodenschieber A2, inkl. 2 x Montagewinkel

### Einsteckschloss

1 x	Einsteckschloss (inkl. 2 x Schrauben 4,2 x 25)
1 x	Anschlagbleche (inkl. 3 x Schrauben 5 x 25)



## Listes des références

### Ferrures pour porte

2 x	Paumelle
10 x	Rondelle, 24 x 13 x 2,5 mm (2 pcs en réserve incl.)
2 x	Boulon 12 x 46 mm
2 x	Rondelle d'arrêt
2 x	Boulon à œil M 12 x 60 mm
4 x	Écrou M 12
4 x	Vis à tête fraisée 8 x 20 mm

### Ferrures pour portail à 2 b.

2 x	Ferrures cadre de portail, universelles
8 x	Vis auto-taraudeuse à tête fraisée, galvanisée 4,8 x 32
3 x	Tampon en caoutchouc, noir
1 x	Sécurité du verrou de barrière
1 x	Sabot pour verrou de barrière, à sceller
2 x	Cale arrière, polyamide 20 x 38 x 38
2 x	Cale arrière, polyamide 25 x 38 x 38
4 x	Vis auto-taraudeuse à tête fraisée, galvanisée 5,5 x 50
1 x	Verrou de barrière A2, 2 x équerre de montage incl.

### Serrure à encastrer

1 x	Serrure à encastrer ( incl. 2 x vis 4,2 x 25)
1 x	Plaques d'arrêt ( incl. 3 x vis 5 x 25)



## Stuklijsten

### Beslagset enkele poort

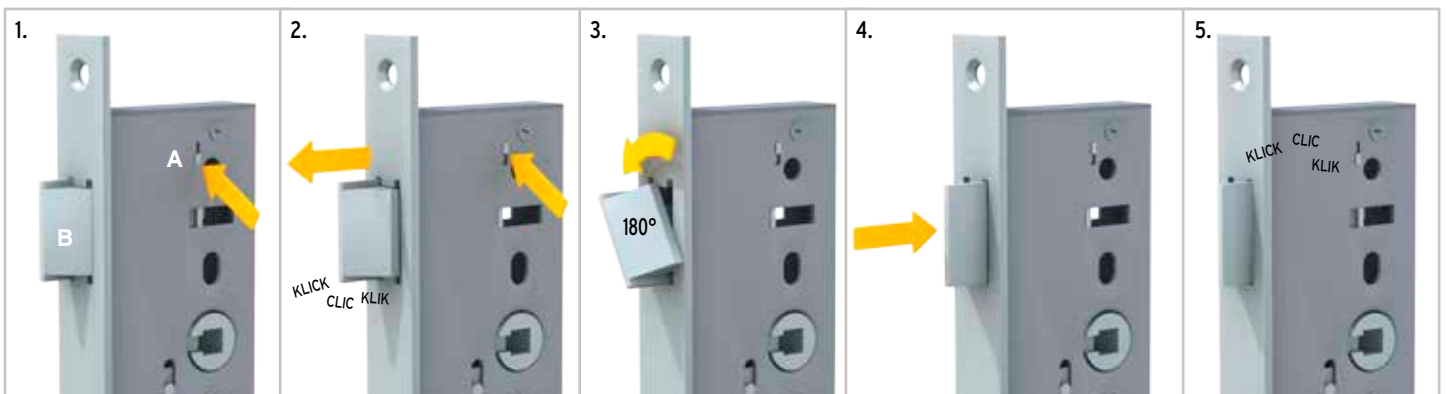
2 x	Opschroefhengsel
10 x	Rondel, 24 x 13 x 2,5 mm (incl. 2 st. reserve)
2 x	Bouten 12 x 46 mm
2 x	Snapring
2 x	Oogschroef M 12 x 60 mm
4 x	Moer M 12
4 x	Verzonken kopschroef 8 x 20 mm

### Beslagset dubbele poort

2 x	Beslagset voor poortkader, universeel
8 x	Zelftapschroef, verzinkt 4,8 x 32
3 x	Rubberkussentje, zwart
1 x	Bodemgrendelzekerung
1 x	Oploopstut om in te betonieren
2 x	Oploopblokje, polyamide 20 x 38 x 38
2 x	Oploopblokje, polyamide 25 x 38 x 38
4 x	Zelftapschroef, verzinkt 5,5 x 50
1 x	Bodemgrendel A2, incl. 2 x montagehoek

### Inbouwslot

1 x	Inbouwslot (incl. 2 x schroeven 4,2 x 25)
1 x	Aanslagplaat (incl. 3 x schroeven 5 x 25)



Das Einsteckschloss ist für DIN links und DIN rechts verwendbar. Dazu müssen Sie je nach Werkeinstellung die Falle im Schloss um 180° drehen: Das Schloss ausbauen. Den Riegel (A) nach oben schieben, die Falle (B) springt mit einem "klick" heraus. Die Falle drehen und in das Schloss zurückschieben. Die Falle rastet hörbar wieder ein. Schloss wieder einsetzen.

Serrure à encastrer compatible pour DIN gauche et DIN droite. Pour cela - selon le réglage fait en usine - tourner le pêne à 180° dans la serrure: Enlever la serrure. Pousser le verrou (A) vers le haut, le pêne (B) sort en émettant un « clic ». Tourner le pêne et le replacer dans la serrure. Un dé clic audible indique que le pêne est rentré. Replacer la serrure.

Het inbouwslot is zowel voor DIN links als voor DIN rechts te gebruiken. Daarvoor moet u, al naar gelang de fabriekinstelling, de schieter (dagschoot) in het slot 180° draaien: Het slot uithalen. Het staafje (A) naar boven schuiven, de schieter (B) springt er met een "klik" uit. Deze schieter draaien en in het slot terugduwen. U hoort opnieuw een klik als dit gelukt is. Slot weer insteken.



## Wissenswertes, Pflege und Wartung

### WPC

WPC besteht aus Naturfasern, Kunststoff und Additiven im Verhältnis von circa 60/35/5 % und hat deren typische Eigenschaften.

Bei unseren WPC-Elementen werden dem Ursprungs-WPC in einem speziellen technischen Verfahren weitere Farbpigmente beigemischt. Die so entstehende Struktur und Pigmentierung lässt das Material mit seinen Farbnuancen natürlich wirken. Optische Abweichungen zwischen einzelnen Artikeln oder Fertigungschargen sind material- und produktionsbedingt und daher nicht immer zu vermeiden.

Farbunterschiede durch unterschiedliche Bewitterung und Produktionschargen werden gerade bei späteren Ergänzungen an vorhandenen Anlagen oder dem nachträglichen Verbau von Einzelprofilen vorkommen.

WPC kann sich bei Temperaturschwankungen, Staunässe und ungleichmäßiger Bewitterung verziehen, Wasserflecken und sogenannte „Regenstreifen“ bekommen, sowie verwittern. Abhängig von der Bewitterungsintensität (UV-Bestrahlung/Niederschlag) wird der gewünschte hellere Zielfarbtönen nach etwa ein bis zwei Jahreszyklen erreicht. Diese produktionsbedingten, material- und chargenüblichen Schwankungen stellen keinen Beanstandungsgrund dar.

### BOARD

BOARD ist ein Aluminium-Verbund-Material (ACP - Aluminium Composites Panel). Die BOARD Elemente sind sehr stabil, wetterbeständig und langlebig. Die Oberflächen beidseitig dauerhaft gefärbt.

### Aluminium

Aluminium behält je nach Oberflächenbehandlung (natur gebürstet oder beschichtet) seinen Ausgangsfarbtönen oder entwickelt im Freien eine modische, matte Metallhaptik. Der Vorteil gegenüber WPC ist das geringere Gewicht bei höherer Stabilität. Transport und Montage werden signifikant vereinfacht. Außerdem tritt keine optische Alterung wie bei den Naturfasern in WPC auf.

### GLAS

Die Glaselemente der Tore bestehen aus 8 mm starkem Einscheiben-Sicherheitsglas (ESG). Bei Bruch zersplittern die SYSTEM GLAS Scheiben in kleine stumpfe Teile.

Die Elemente der Serien Matt, ALPHA und BETA besitzen aufgrund der Siebdruck-Oberfläche eine glatte Sichtseite, sowie eine fühl- und sichtbar rauere Rückseite. Dies muss unbedingt bei der Planung und der anschließenden Montage berücksichtigt werden. Materialbedingt changiert die Glasfarbe je nach Lichteinfall und Blickwinkel. Achtung! Um eine Fleckenbildung auf der rauhen Oberfläche zu vermeiden, darf diese nicht mit Klebefolie oder aufgeweichter Verpackung z. B. Pappe in Kontakt kommen.

### Reinigung (allgemein)

Die Torelemente lassen sich mit warmem Wasser und Spülmittel reinigen. Bei stärkeren Verschmutzungen verwenden Sie am besten einen Haushaltsreiniger auf Essigbasis.

**Anschließend die Flächen mit viel sauberem Wasser abspülen!**

Bei der Reinigung von Glas sollten Sie auf einen handelsüblichen Glasreiniger zurückgreifen. Als Hilfsmittel sind weiche, saubere Schwämme, Lederlappen oder Gummiabstreifer geeignet. Die Kombination von alkalischen Stoffen und Feuchtigkeit wirkt auf Glas extrem aggressiv! Verwenden Sie daher niemals alkalische oder aggressive Mittel wie zum Beispiel hochkonzentrierte Abflussreiniger, Armaturen-/ Stahlreiniger, pulverförmige WC-Reiniger oder Scheuermilch/Scheuermilchpulver.

Tipps: Nach der Montage der Zaunanlage empfehlen wir eine Grundreinigung.

#### Wichtig:

- Verwenden Sie bitte keine lösemittel- oder kreidehaltigen Reiniger, da diese je nach Material die Oberfläche angreifen und es so zu Verfärbungen kommen kann.
- Auch der Einsatz von spitzen, scharfen metallischen Gegenständen, z. B. Klirgen oder Messern, kann Oberflächenschäden (Kratzer) verursachen.
- Laub, Früchte und von Bäumen herabtropfende Flüssigkeiten (z. B. Honigtau) können auf den Profilen ein natürlicher Nährstoff für Sporen sein. Außerdem führen pflanzliche Inhaltsstoffe (z. B. Gerbsäuren), aber auch lang anhaftender Vogelkot zu dauerhaften Verfärbungen auf der Oberfläche.

### Wartung

Aufgrund der natürlichen Materialausdehnung muss Ihr Tor mitunter mehrmals nachjustiert werden.

### Drehtormotor

Das Nachrüsten einer Doppeltoranlage mit dem Traumgarten Torantrieb, ist aufgrund von fehlenden Befestigungspunkten nicht möglich.

### Montage-Video bei YouTube:

Einzelstore



Doppeltore



Stand: März 2022

Technische Änderungen zur Produkt-Verbesserung vorbehalten.

Diese Anleitung stellt einen Entwicklungsstand des Produktes dar.

Die **aktuelle Version** und einen **Link zum Montagevideo** finden Sie im Internet: [www.traumgarten.de](http://www.traumgarten.de)

## Bon à savoir, entretien et maintenance

### BOIS COMPOSITE

Le bois composite est composé de fibres naturelles, de résine plastique et d'additifs dans une proportion approximative de 60/35/5% et possède les caractéristiques typiques de ces composants.

Lors de la fabrication de notre bois composite, des pigments de couleur supplémentaires sont ajoutés au mélange standard selon un procédé particulier. La structure et la pigmentation ainsi créées donnent au matériau un aspect coloré nuancé et naturel. Les nuances entre différentes références ou lots de production sont liées au matériau et à la production et ne peuvent par conséquent être évitées.

Des différences de teintes dues aux intempéries ou lots de production peuvent être constatées lors du remplacement ou de l'ajout ultérieur de lames à une construction déjà en place.

Le bois composite peut changer de dimensions sous l'effet de variations de température, d'eau stagnante ou d'intempéries variantes ainsi que laisser apparaître des taches d'eau appelées « traces de pluie » et s'éroder sous l'effet des intempéries. En fonction de l'intensité des intempéries (rayonnement UV / précipitations), la nuance de couleur plus claire attendue sera atteinte après environ 1 - 2 cycles annuels. Les variations liées à la production, au matériau ou au lot de production ne peuvent constituer un motif de réclamation.

### BOARD

BOARD est un matériau composite en aluminium (ACP - Aluminium Composite Panel). Les panneaux BOARD sont très solides, résistants aux intempéries et ont une longue durée de vie.

Leur surface est colorée de façon durable sur les deux faces.

### Aluminium

L'aluminium garde, selon son traitement de surface (brossage naturel ou thermolaquage), son coloris de départ ou développe à l'extérieur un toucher mat très à la mode. Son avantage par rapport au bois composite est son poids plus léger et une plus grande stabilité. Cela simplifie énormément le transport et le montage. En outre aucun effet de vieillissement optique comparable à celui des fibres naturelles du bois composite n'aura lieu.

### VERRE

Les panneaux en verre utilisés pour la fabrication des portes sont en verre de sécurité trempé (ESG) et ont une épaisseur de 8 mm. En cas de casse, les vitres de la série SYSTEM VERRE se fragmentent en petits morceaux non coupants.

Les panneaux en verre des séries MAT, ALPHA et BETA utilisant un décor sérigraphié présentent deux faces différentes: 1 face lisse et 1 face rugueuse (à la vue et au toucher). Il est important d'en tenir compte lors du plan et du montage. Particularité du matériau: la couleur du verre change en fonction de la lumière et de l'angle de vision. Attention! Pour éviter l'apparition de taches sur la surface satinée rugueuse, éviter tout contact avec du ruban adhésif ou un emballage humide (carton par ex.).

Version: mars 2022

Sous réserve de modifications techniques pour l'amélioration du produit.

Cette notice présente une version du produit.

Vous trouverez la dernière version et un lien vers la vidéo de montage sur internet: [www.traugarten.de/fr](http://www.traugarten.de/fr)

### Nettoyage (généralités)

Les éléments de la porte se nettoient avec de l'eau tiède et du liquide vaisselle.

Pour les salissures plus importantes, veuillez utiliser un nettoyant ménager à base de vinaigre.

**Bien rincer les surfaces ensuite avec beaucoup d'eau propre!**

Pour nettoyer le verre utiliser un produit pour vitres courant. Nous vous recommandons d'utiliser des éponges douces et propres, des peaux de chamois ou des raclettes lave vitres. Attention! La combinaison de substances alcalines avec l'humidité a un effet agressif sur le verre. Ne jamais utiliser pour cette raison ni produits alcalins ou agressifs tels que des produits de débouchage à haute concentration, ni produits nettoyants pour l'acier ou la robinetterie, ni nettoyants pour WC sous forme de poudre, ni produits ou poudres à récurer.

Conseil: Nous vous recommandons de procéder à un nettoyage de base à la fin du montage.

#### Important:

- Ne pas utiliser de détergents contenant des solvants ou des détartrants car - selon les matériaux - ils peuvent attaquer la surface et entraîner une décoloration.
- L'utilisation d'objets métalliques pointus, tranchants tels que des lames ou des couteaux peut également abîmer la surface du verre (rayures).
- Les feuilles, les fruits et substances liquides tombant de certains arbres sous formes de gouttes (ex: miellat) peuvent constituer sur les lames un aliment naturel pour des spores. Veuillez noter également que les substances végétales telles que l'acide tannique, ou les fientes d'oiseaux restées collées longtemps, peuvent entraîner une décoloration durable de la surface.

### Maintenance

En raison de la dilatation naturelle des matériaux, veuillez ajuster de temps en temps votre porte/portail.

#### Moteur de portail battant

L'équipement ultérieur d'un portail à 2 battants avec le moteur de portail Traumgarten n'est pas possible en raison de l'absence de points de fixation.

#### Vidéo de montage sur YouTube :

Porte



Portail à 2 battants



## Wetenswaardigheden, verzorging en onderhoud

### WPC

WPC bestaat uit natuurvezels, kunststof en additieven in een verhouding van ca. 60/35/5 % en heeft daardoor typische eigenschappen.

Bij onze WPC elementen werd de oorspronkelijke WPC in een speciale technische behandeling met andere verfpigmenten gemengd. De aldus ontstane structuur en pigmentering geeft het materiaal een natuurlijk effect door zijn kleurnuances. Afwijkingen tussen losse artikelen of productie-reeksen zijn materiaal- en productietechnisch niet altijd te vermijden.

Kleurverschillen door verschillende weersomstandigheden en productiever- schillen kunnen voorkomen bij latere aanvullingen van bestaande schuttingen of bij het gebruik van losse profielen.

WPC kan bij temperatuurschommelingen, permanent watercontact en onge- lijke blootstelling aan het weer kromtrekken, watervlekken en zogenaamde "regenstrepen" vertonen en verweren. Afhankelijk van de weersintensiteit (Uv-straling/neerslag) wordt de gewenste blekere doelkleur na zowat één tot twee jaarcycli bereikt. Deze productie- en materiaal-gerelateerde fluctuaties kunnen geen reden zijn tot klachten.

### BOARD

BOARD is een aluminium composiet materiaal (ACP - Aluminium Composite Panel). De BOARD elementen zijn zeer stabiel, weerbestendig en duurzaam. De oppervlakken zijn langs beide zijden duurzaam gekleurd.

### Aluminium

Aluminium behoudt afhankelijk van de oppervlaktebehandeling (natuurlijk geborsteld of gecoat) zijn oorspronkelijke kleur of ontwikkelt bij buitenge- bruik een modieuze matte metaaloptiek. Het voordeel tegenover WPC is het geringere gewicht bij een hogere stabiliteit. Transport en montage worden hierdoor betekenisvol eenvoudiger. Bovendien treedt er geen optische veroudering op zoals bij de natuurvezels in WPC.

### GLAS

De glaselementen van de poorten bestaan uit 8 mm dik enkel veiligheidsglas (ESG). Bij breuk versplinteren de SYSTEEM GLAS panelen in kleine stompe deeltjes.

De elementen van de seriën MAT, ALPHA en BETA hebben door hun zeef- druk-aangebrachte satinerings een voelbare en zichtbare ruwere rugzijde. Hier moet absoluut rekening mee worden gehouden bij de planning en de latere montage. Materiaal gerelateerd verandert de glaskleur al naar gelang de lichtinval of de kijkhoek. Opgelet! Om een vlekvorming op het ruwe opper- vlak te vermijden mag dit niet met kleeffolie of doorweekte verpakking zoals karton in contact komen.

### Reiniging (algemeen)

De poortelementen laten zich met warm water en afwasproduct reinigen. Bij zware vervuiling kunt u best een huishoudreinigingsmiddel op azijnbasis gebruiken.

**Daarna de oppervlakken grondig afspelen met proper water.**

Voor het reinigen van glas kunt u een in de handel verkrijgbaar glasreinigings- middel toepassen. Als hulpmiddelen zijn zachte, propere sponzen, zeemvellen of rubber raamwissers geschikt. De combinatie van alkalische stoffen en vochtigheid werkt extreem agressief op glas! Gebruik daarom nooit alkalische of agressieve middelen zoals hoog geconcentreerde afvoerreiniger, koperpoets, staalreiniger, poedervormige WC-reiniger of schuurmelk/ schuurpoeder.

Tip: Na de montage adviseren wij een basisreiniging.

### Belangrijk:

- Gebruik geen oplosmiddelen of kalkhoudende reinigers daar deze door het oppervlak heen kunnen dringen en er gevaar voor verkleuring bestaat.
- Ook het gebruik van puntige, scherpe metalen voorwerpen zoals messen, kan oppervlakteschade (krassen) veroorzaken.
- Bladeren, vruchten en van bomen afdruipe- nde vloeistoffen (zoals honingdauw) kunnen op de profielen een natuurlijke voedingsstof voor sporen zijn. Plantaardige inhoudsstoffen (zoals tannines), maar ook lang eraan vastzittende vogelpoep kunnen leiden tot blijvende verkleuring van het oppervlak.

### Onderhoud

Vanwege de natuurlijke uitzetting van het materiaal dient uw poort meerdere malen afgeregeld te worden.

### Motor voor draaiport

Het achteraf inbouwen bij een dubbele poort met de Traumgarten poort- aandrijving is niet mogelijk door het ontbreken van bevestigingspunten.

### Montage-video bij YouTube:

Enkele poort



Dubbele poort



Versie: Maart 2022

Onder voorbehoud van technische veranderingen voor productverbetering.

Deze handleiding moet worden gezien als een ontwikkelingsversie van het product.

De **actuele versie** en een **link naar de montagevideo** vindt u op Internet: [www.traumgarten.de/nl](http://www.traumgarten.de/nl)